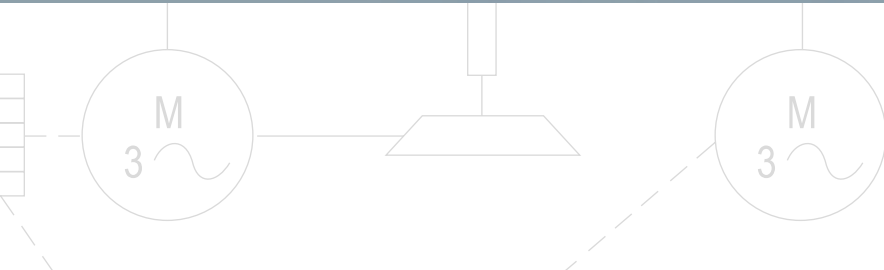
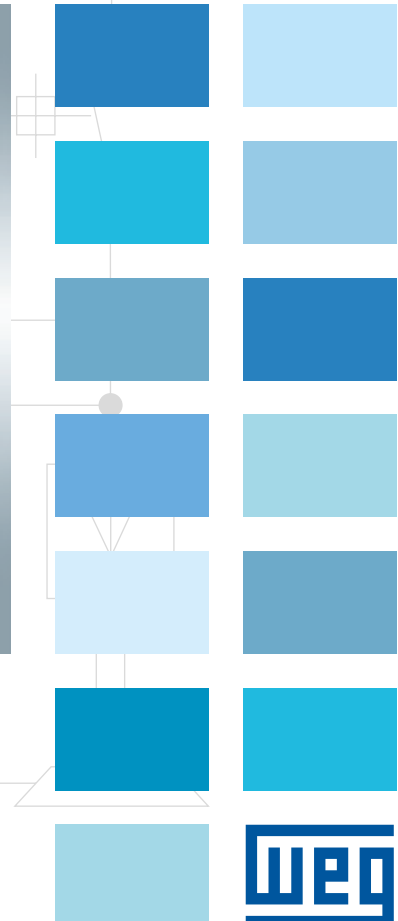
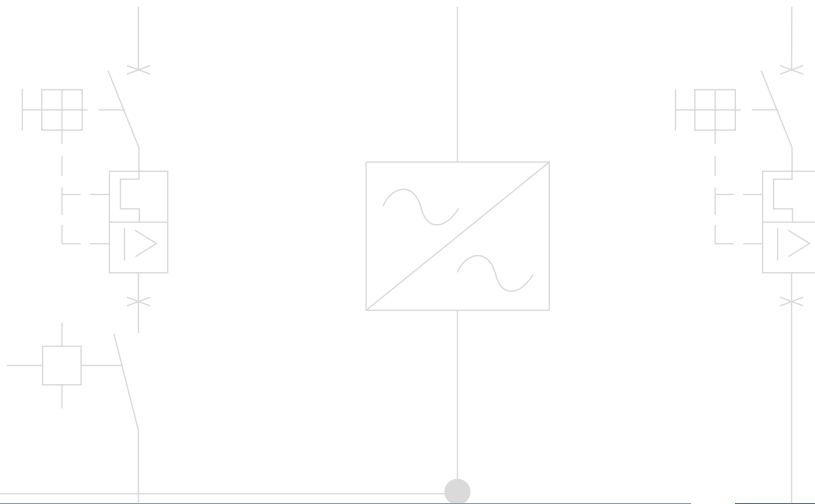


ACW

Disjuntor em Caixa Moldada ACW



Sumário

Introdução a Linha ACW.....	3
Dados Técnicos Gerais.....	4
Disparadores.....	5
Acessórios Internos.....	10
Acessórios Externos.....	12
Instalação.....	18
Potência Dissipada / Resistência.....	19
Fator de Redução.....	19
Condutores e Conexões dos Terminais.....	20
Curvas Características.....	21
Dimensões.....	24



Disjuntor em Caixa Moldada ACW

Com design moderno, compacto e disponível em 4 frames e correntes de 20 a 800 amperes.



ACW100/ACW160
In 20-160 A
Icu = 85 kA @ 380 V
Ics = 100% Icu



ACW250
In 200-250 A
Icu = 85 kA @ 380 V
Ics = 100% Icu



ACW400/ACW630
In 400-630 A
Icu = 85 kA @ 380 V
Ics = 100% Icu



ACW800
In 800 A
Icu = 100 kA @ 380 V
Ics = 100% Icu

ACW

■ Ics = 100% Icu em toda a linha

Ics = Icu @ 220 / 240 V		Ics = Icu @ 380 / 415 V		Ics = Icu @ 440 / 460 V	
ACW100H, ACW160H	100 kA	ACW100H, ACW160H	85 kA	ACW100H, ACW160H	70 kA
ACW101H, ACW161H, ACW250H	120 kA	ACW101H, ACW161H, ACW250H	85 kA	ACW101H, ACW161H, ACW250H	70 kA
ACW400H, ACW630H	120 kA	ACW400H, ACW630H	85 kA	ACW400H, ACW630H	70 kA
ACW100V, ACW160V	200 kA	ACW100V, ACW160V	150 kA	ACW100V, ACW160V	130 kA
ACW101V, ACW161V, ACW250V	200 kA	ACW101V, ACW161V, ACW250V	150 kA	ACW101V, ACW161V, ACW250V	130 kA
ACW400V, ACW630V	200 kA	ACW400V, ACW630V	150 kA	ACW400V, ACW630V	130 kA
ACW800U	120 kA	ACW800U	100 kA	ACW800U	100 kA





Proteção de Circuitos Elétricos

Modelo	In (A)
ACW100	20, 25, 32, 40, 50, 63, 80, 100
ACW160	125, 160
ACW250	200, 250
ACW400	400
ACW630	630
ACW800	800

Proteção de Circuitos de Motores

Modelo	In (A)
ACW101	20, 50, 100
ACW161	160
ACW250	220
ACW400	320
ACW630	500
ACW800	630

Dados Técnicos

									
Modelos		ACW100	ACW160	ACW101	ACW161	ACW250	ACW400	ACW630	ACW800
Norma		IEC 60947-2							
Correntes nominais - In (A)		20, 25, 32, 40, 50, 63, 80, 100	125, 160	20 ¹⁾ , 50 ¹⁾ , 100 ¹⁾	160 ¹⁾	200, 250, 220 ¹⁾	400, 320 ¹⁾	630, 500 ¹⁾	800, 630 ¹⁾
Tensão nominal de operação - U _e (V)	AC	690							
	DC	500							
Tensão nominal de isolamento U _i (V)		750							
Tensão de impulso - U _{imp} (kV)		8							
Frequência (Hz)		50 / 60							
Número de polos		3							
Modelos		ACW100 / ACW160		ACW101 / ACW161 / ACW250		ACW400 / ACW630		ACW800	
Capacidade máxima de interrupção de curto-circuito - I _{cu} (kA)	AC	Tensão	H	V	H	V	H	V	U
		220/240 V	100	200	120	200	120	200	120
		380/415 V	85	150	85	150	85	150	100
		440/460 V	70	130	70	130	85	130	100
		480/500 V	50	65	65	85	65	85	85
		660/690 V	8	10	15	20	20	35	20
	DC ⁵⁾	250 V	65	100	85	100	85	100	85
	500 V ²⁾	65	100	85	100	85	100	85	
Capacidade de interrupção de curto circuito em serviço - I _{cs} (kA)	% I _{cu}	100%		100%		100%		100%	
Capacidade de estabelecimento de curto-circuito - I _{cm} (kA)	AC	Tensão	H	V	H	V	H	V	U
		220/240 V	220	440	264	440	264	440	264
		380/415 V	187	330	187	330	187	330	220
		440/460 V	154	286	154	286	187	286	220
		480/500 V	105	143	143	187	143	187	187
		660/690 V	8	10	15	20	20	35	35
Categoria de utilização		A		A		A		A	
Característica de isolamento		✓		✓		✓		✓	
Tipo de disparador	Térmico ajustável / magnético fixo	✓		-		-		-	
	Térmico e magnético ajustáveis	-		-		✓		-	
	Eletrônico LSI	-		-		✓		✓	
	Magnético ajustável	-		✓		✓		✓	
Vida mecânica	Nº manobras	25.000		25.000		20.000		10.000	
Vida elétrica	Nº manobras	10.000		10.000		6.000		3.000	
Temperatura ambiente		-5...40 °C							
Altitude (m)		≤ 2.000 m acima do nível do mar ⁴⁾							
Terminais de conexão (mm)	Largura	23		28		30		50	
Tipo / tamanho do parafuso		Philips M8		Allen M8		Allen M10		Allen M12	
Torque de aperto (Nm)		8		15		50		70	
Seção dos condutores	Cabos ³⁾	(1x) 2,5...95 mm ²		(1x) 10...150 mm ²		(2x) 85...240 mm ²		(3x) 85...240 mm ²	
	Barra	20 x 5 mm		25 x 5 mm		30 x 10 mm		50 x 10 mm	
Peso (kg)		1,5		2,0		5,4		15,1	
Dimensões - L x A x P (mm)		90 x 140 x 86		105 x 160 x 86		140 x 260 x 110		210 x 320 x 135	

Notas: 1) Disponível somente com disparador magnético ajustável.

2) 2 polos em série.

3) Utilizando os prensa-cabos PC2 ACW.

4) Para altitudes acima de 2.000 metros acima do nível do mar, deve-se aplicar o fator de redução da corrente indicado.

5) Aplicações DC não disponíveis para disparadores ETS e ETM.

Disparadores



Disparadores Disponíveis

- FMU – Térmico ajustável e magnético fixo



- ATU – Térmico e magnético ajustáveis



- ETS – Eletrônico LSI



- MTU – Somente magnético



Referência	I _b (A)	Faixa de ajuste (A)	Código
ACW100H-FMU20-3	20	16...20	11111144
ACW100H-FMU25-3	25	20...25	11111170
ACW100H-FMU32-3	32	25,6...32	11111172
ACW100H-FMU40-3	40	32...40	11111173
ACW100H-FMU50-3	50	40...50	11111174
ACW100H-FMU63-3	63	50,4...63	11111175
ACW100H-FMU80-3	80	64...80	11111176
ACW100H-FMU100-3	100	80...100	11111177
ACW160H-FMU125-3	125	100...125	11111219
ACW160H-FMU160-3	160	125...160	11111221
ACW100V-FMU20-3	20	16...20	10583682
ACW100V-FMU25-3	25	20...25	10583683
ACW100V-FMU32-3	32	25,6...32	10583684
ACW100V-FMU40-3	40	32...40	10583691
ACW100V-FMU50-3	50	40...50	10583685
ACW100V-FMU63-3	63	50,4...63	10583686
ACW100V-FMU80-3	80	64...80	10583687
ACW100V-FMU100-3	100	80...100	10583688
ACW160V-FMU125-3	125	100...125	10583689
ACW160V-FMU160-3	160	125...160	10583690

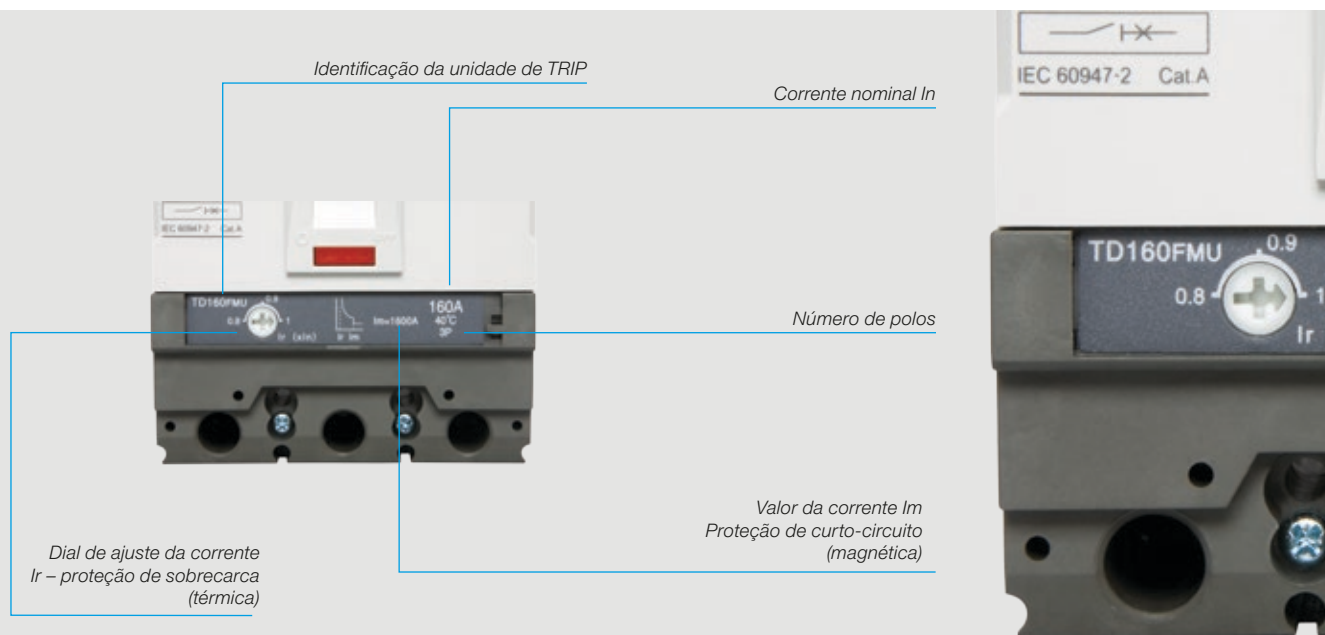
Referência	I _b (A)	Faixa de ajuste (A)	Código
ACW250H-ATU200-3	200	160...200	11111344
ACW250H-ATU250-3	250	200...250	11111342
ACW250V-ATU200-3	200	160...200	10583692
ACW250V-ATU250-3	250	200...250	10583693

Referência	I _b (A)	Faixa de ajuste (A)	Código
ACW400H-ETS400-3	400	160...400	11111394
ACW630H-ETS630-3	630	252...630	11111408
ACW400V-ETS400-3	400	160...400	10583694
ACW630V-ETS630-3	630	252...630	10583695
ACW800U-ETS800-3	800	320...800	10583696

Referência	I _b (A)	Faixa de ajuste (A)	Código
ACW101H-MTU20-3	20	I _m = 6...12 x I _n	11111283
ACW101H-MTU50-3	50		11111306
ACW101H-MTU100-3	100		11111301
ACW161H-MTU160-3	160		11111266
ACW250H-MTU220-3	220		11111388
ACW400H-MTU320-3	320		11111396
ACW630H-MTU500-3	500		11111406
ACW101V-MTU20-3	20		10583697
ACW101V-MTU50-3	50		10583699
ACW101V-MTU100-3	100		10583701
ACW161V-MTU160-3	160		10583702
ACW250V-MTU220-3	220		10583703
ACW400V-MTU320-3	320		10940133
ACW630V-MTU500-3	500		10940135
ACW800U-MTU630-3	630		10940149

Disparador FMU

Térmico Ajustável e Magnético Fixo



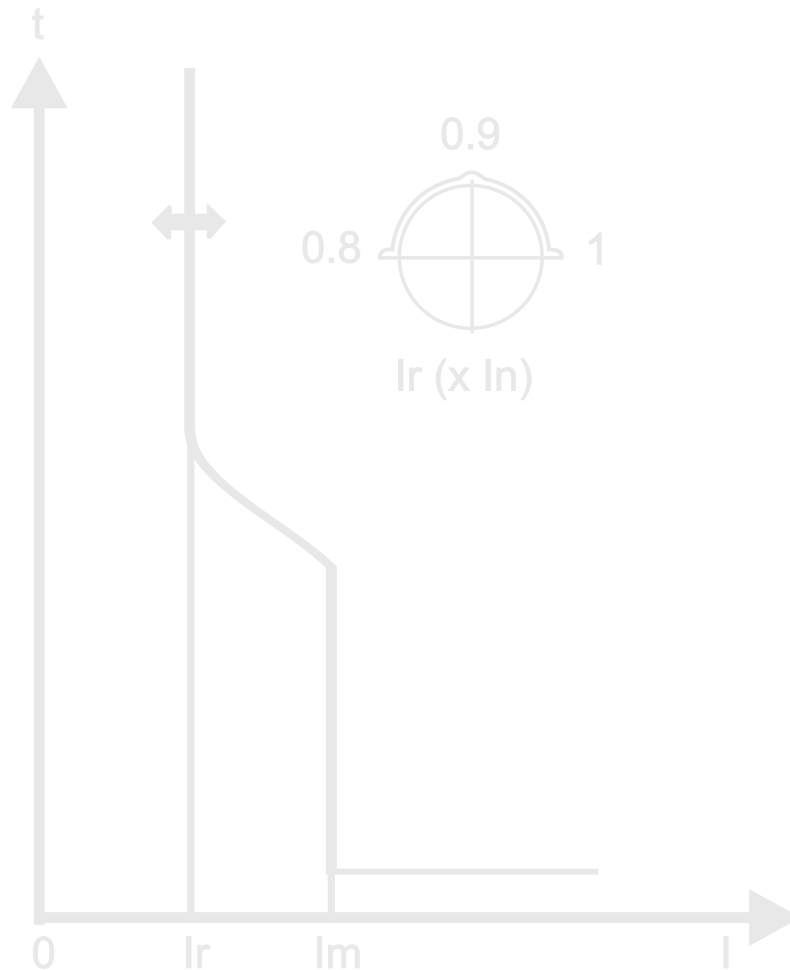
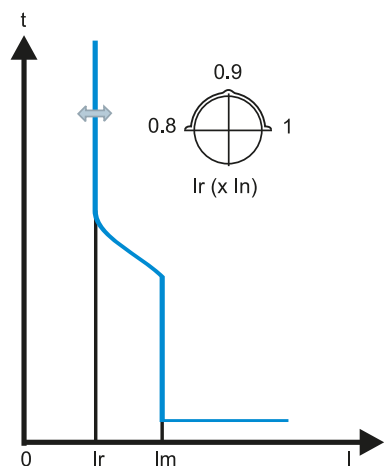
Faixas de Ajuste das Funções de Proteção

Disparador Térmico

Corrente de ajuste (A) - Ir	0,8; 0,9; 1,0 x In
-----------------------------	--------------------

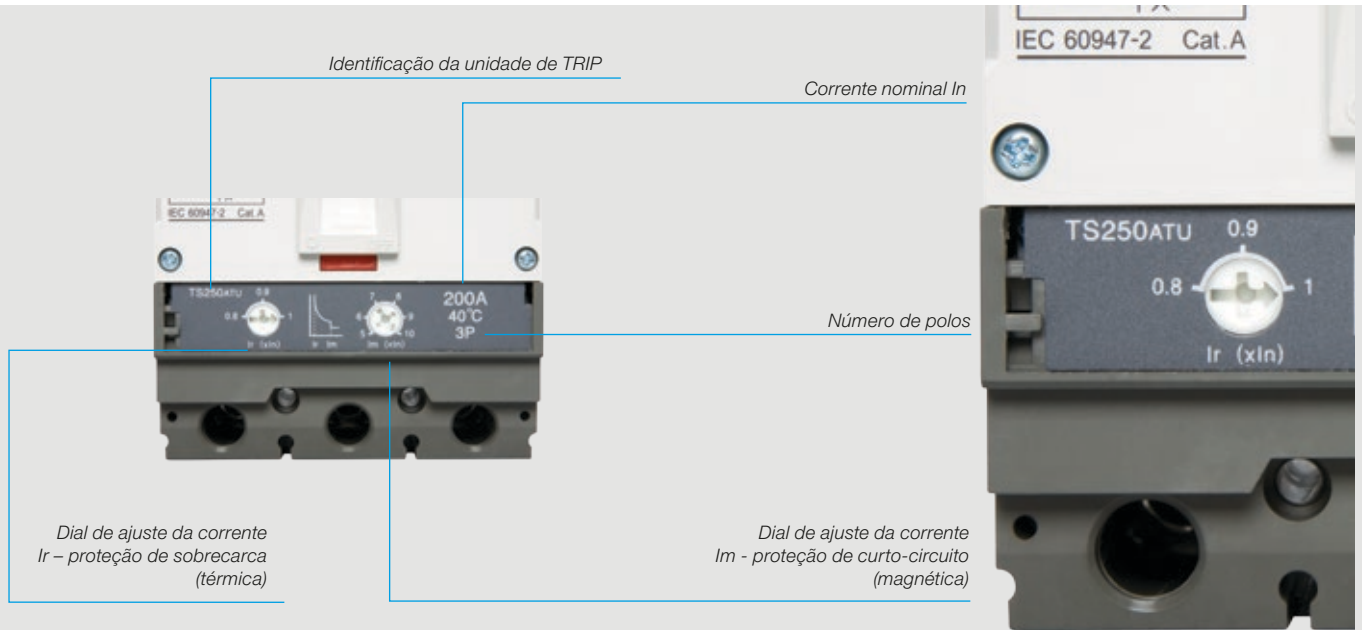
Disparador Magnético

Corrente (A) - Im	20 ~ 40	50 ~ 160
	Fixo em 400 A	Fixa em 10 x In



Disparador ATU

Térmico e Magnético Ajustáveis



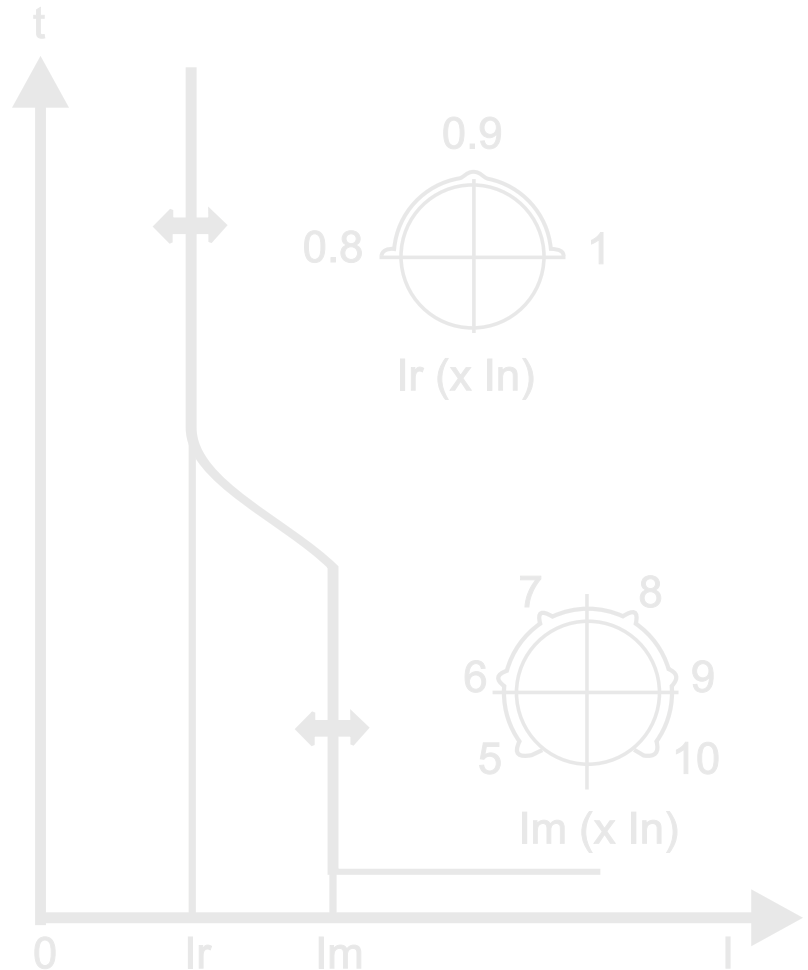
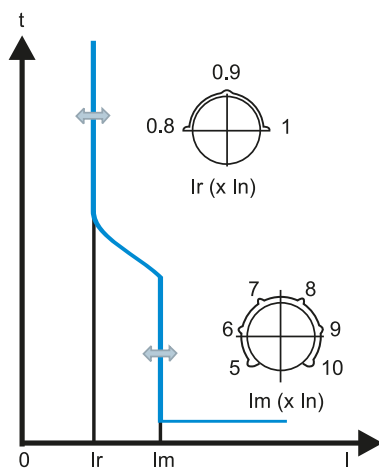
Faixas de Ajuste das Funções de Proteção

Disparador Térmico

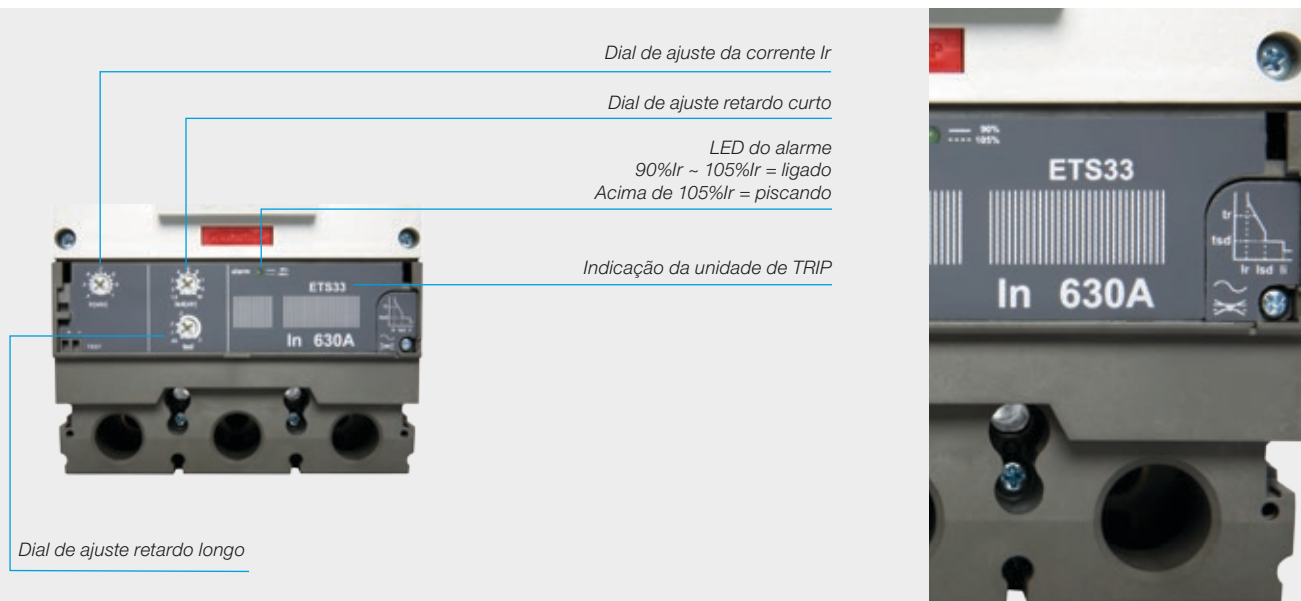
Corrente de ajuste (A) - Ir	0,8; 0,9; 1,0 x In
-----------------------------	--------------------

Disparador Magnético

Corrente (A) - Im	5; 6; 7; 8; 9; 10 x In
-------------------	------------------------



Disparador ETS



Faixas de Ajuste das Funções de Proteção

Função de Proteção L (Longo Retardo)

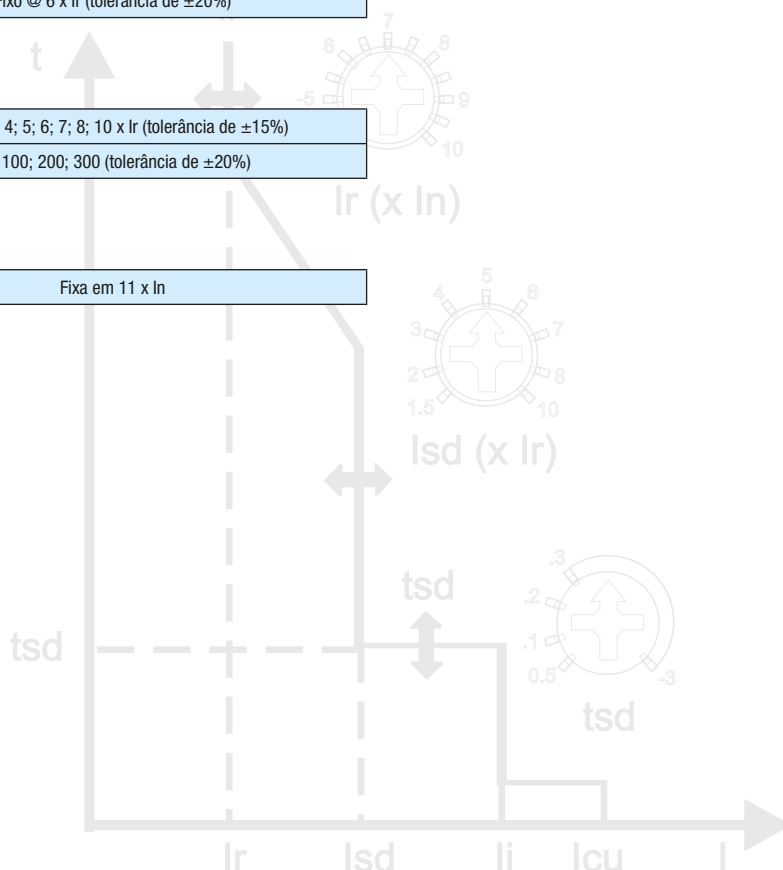
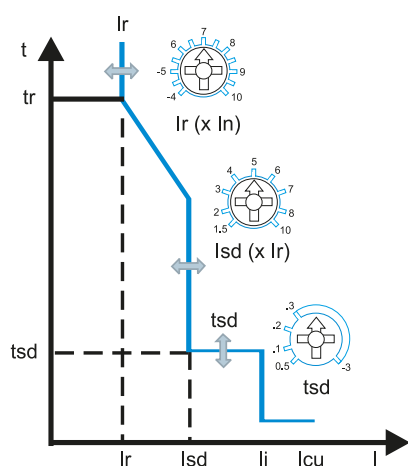
Corrente de ajuste (A) - I_r	0,4; 0,45; 0,5; 0,55; 0,6; 0,65; 0,7; 0,75; 0,8; 0,85; 0,9; 0,95; 1,0 x I_n
Tempo de atuação (s)	Fixo @ 6 x I_r (tolerância de $\pm 20\%$)

Função de Proteção S (Curto Retardo)

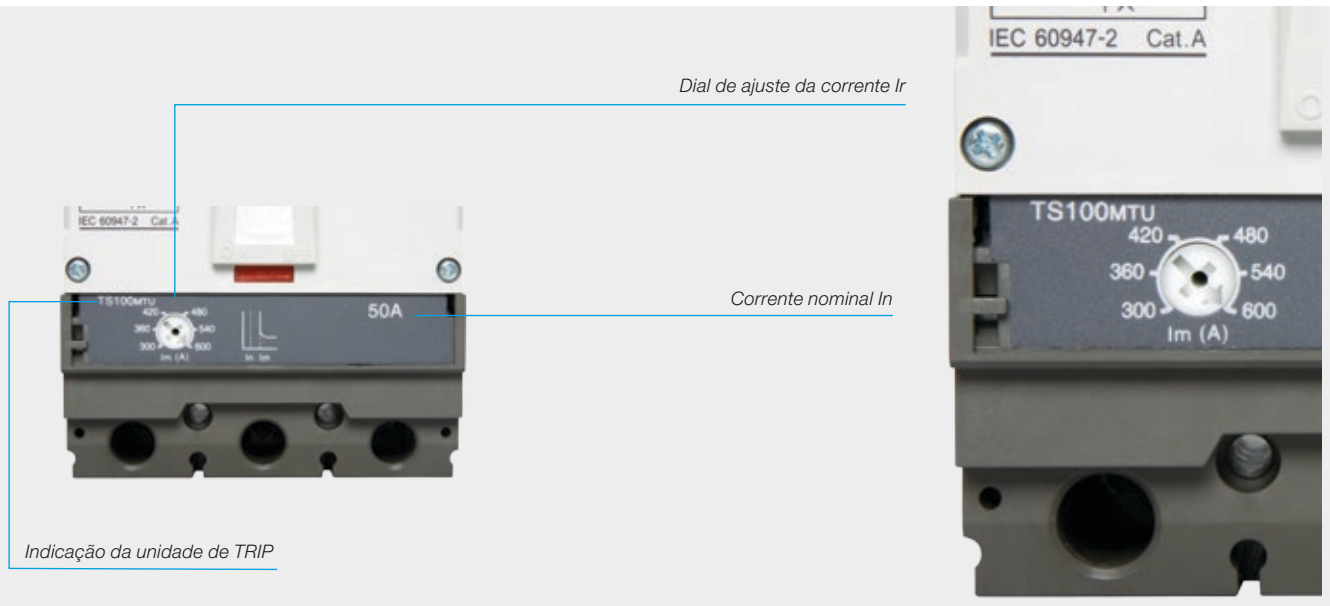
Corrente de ajuste (A) - I_{sd}	1,5; 2; 3; 4; 5; 6; 7; 8; 10 x I_r (tolerância de $\pm 15\%$)
Tempo de atuação (ms) - t_{sd}	50; 100; 200; 300 (tolerância de $\pm 20\%$)

Função de Proteção I (Instantâneo)

Corrente (A) - I_i	Fixa em 11 x I_n
----------------------	--------------------



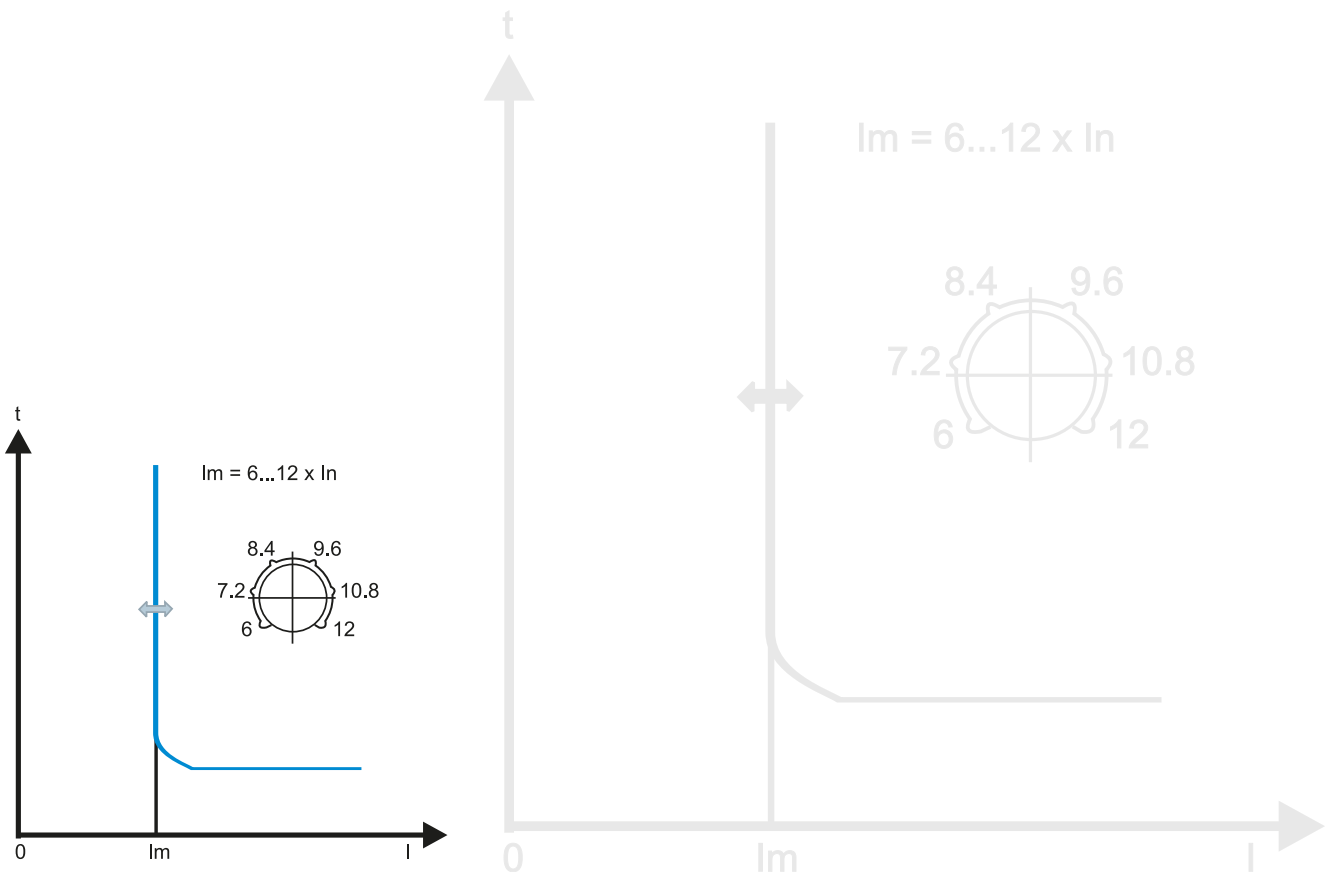
Disparador MTU



Faixas de Ajuste das Funções de Proteção

Disparador Magnético

Corrente (A) - I_m	6; 7,2; 8,4; 9,6; 10,8; 12 x I_n
----------------------	------------------------------------



Acessórios Internos

Contato Auxiliar de Alarme

Oferecem um sinal para indicação de TRIP no disjuntor.



ACW	ON / OFF	TRIP
Contato alarme		

Modelo disjuntor	Referência	Código
ACW100...800	AL-1 ACW100-800	10583678

Contato Auxiliar

Possui dois contatos 1NA + 1NF com uma conexão comum.



ACW	ON	OFF \ TRIP
Contato auxiliar		

Modelo disjuntor	Referência	Código
ACW100...800	BC-1 ACW100-800	10583677

Bobina de Disparo

A bobina de disparo permite desligar o disjuntor por meio de um comando elétrico externo.



Modelo disjuntor	Tensão	Referência	Código
ACW100...800	110 ~130 V CA / V CC	BD ACW100-800 E10	10583679
ACW100...800	200 ~240 V CA / 250 V CC	BD ACW100-800 E44	10583680
ACW100...800	24 V CA / V CC	BD ACW100-800 E26	10692976

Tensão de alimentação	Consumo			Tempo máx. de abertura (ms)
	CA (VA)	CC (W)	mA	
110 ~ 130 V CA / V CC	1,36	1,37	10,5	50
220 ~ 240 V CA / V CC	1,80	1,88	7,5	
24 V CA / V CC	0,58	0,58	24	

Bobina de Subtensão

A bobina de subtensão abre o disjuntor quando a tensão aplicada estiver entre a faixa 0,35 ~ 0,7 x Vn (tensão nominal). A operação é instantânea e após a bobina entrar em estado de TRIP, o disjuntor só poderá ser fechado quando a tensão ultrapassar o valor de 0,85 x Vn.

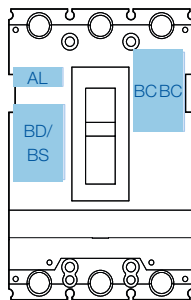


Modelo disjuntor	Tensão	Referência	Código
ACW100...800	24 V CA / V CC	BS ACW100-800 D26	10692990
ACW100...800	110 ~ 130 V CA / V CC	BS ACW100-800 E10	10583681
ACW100...800	200 ~ 240 V CA / 250 V CC	BS ACW100-800 E44	10583660
ACW100...800	380 ~ 400 V CA	BS ACW100-800 D71	10583654
ACW100...800	440 ~ 480 V CA	BS ACW100-800 D74	10583655

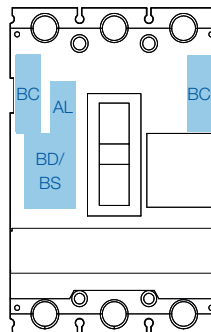
Tensão de alimentação	Consumo			Tempo máx. de abertura (ms)
	CA (VA)	CC (W)	mA	
110 ~ 130 V CA / V CC	0,73	0,75	5,8	50
220 ~ 240 V CA / V CC	1,21	1,35	5,4	
380 ~ 440 V CA	1,67	-	3,8	
440 ~ 480 V CA	1,68	-	3,5	

Configuração Máxima Possível

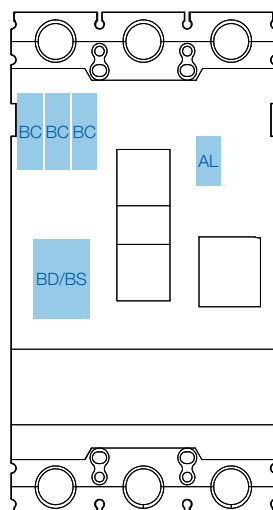
Acessórios internos	Modelo			
	ACW100 ACW160	ACW101 ACW161 ACW250	ACW400 ACW630	ACW800
Contato auxiliar de alarme	1	1	1	2
Contato auxiliar	2	2	3	3
Bobina de disparo ou subtensão	1	1	1	1



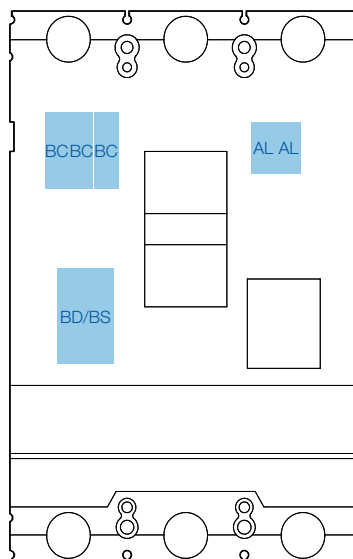
ACW100
ACW160



ACW101
ACW161
ACW250



ACW400
ACW630



ACW800

Acessórios Externos

Acionamento Motorizado

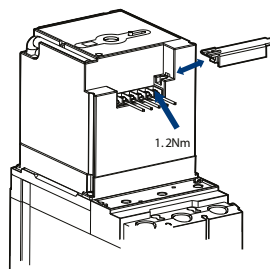
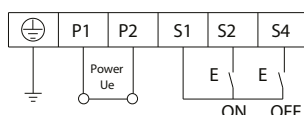
Se necessário, o acionamento motorizado pode também ser operado manualmente (selecionável). A haste para o acionamento manual está localizada no frontal.



Disjuntor	Referência	Tensão de alimentação	Tempo de resposta (ms)		Consumo (W)	Operações por hora	Código
			Abertura	Fechamento			
ACW100	AM ACW100-160 C03	24 V CC	310	200	14	120	10692992
ACW160	AM ACW100-160 E36	100 ~240 V CA / 110 ~220 V CC	310	200	14	120	10583656
ACW101 ACW161 ACW250 ACW400 ACW630 ACW800	AM ACW250 C03	24 V CC	350	230	14	120	10692993
	AM ACW250 E29	110 V CA / V CC	350	230	14	120	10583657
	AM ACW250 E46	230 V CA / 220 V CC	350	230	14	120	10583658
	AM ACW400-630 C03	24 V CC	500	350	35	60	10692994
	AM ACW400-630 E29	110 V CA / V CC	500	350	35	60	10583659
	AM ACW400-630 E46	230 V CA / 220 V CC	500	350	35	60	10583661
	AM ACW800 C03	24 V CC	700	420	35	20	10692995
	AM ACW800 E29	110 V CA / V CC	700	420	35	20	10583662
	AM ACW800 E46	230 V CA / 220 V CC	700	420	35	20	10583663

Conexão Padrão

Liga e desliga manualmente e remotamente o disjuntor.



Manopla Rotativa Acolpada ao Disjuntor

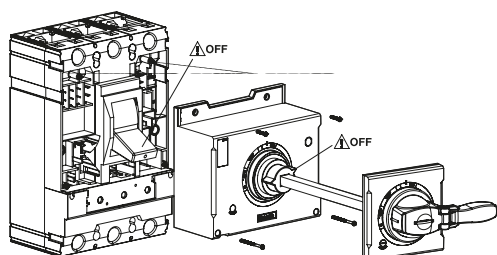
- Instalada diretamente no frontal do disjuntor em porta de painel
- Permite abertura da porta do painel somente com o disjuntor desligado
- Permite o uso de cadeado (até 3 cadeados)
- Função termométrica (permite mediante intervenção do operador na manopla a abertura da porta do painel na posição ligado)
- Grau de proteção IP40



Disjuntor	Referência	Código
ACW100, ACW160	MRI ACW100-160	10583652
ACW101, ACW161, ACW250	MRI ACW250	10583653
ACW400, ACW630	MRI ACW400-630	10583903
ACW800	MRI ACW800	10583904

Manopla Rotativa Acolpada ao Painel

- Instalada em porta de painel
- Permite abertura da porta do painel somente com o disjuntor desligado
- Acompanha haste com 469 mm
- Permite o uso de cadeado (até 3 cadeados)
- Função termométrica (permite mediante intervenção do operador na manopla a abertura da porta do painel na posição ligado)
- Grau de proteção IP65



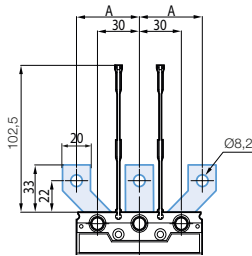
Disjuntor	Referência	Código
ACW100, ACW160	MR469 ACW100-160	10583905
ACW101, ACW161, ACW250	MR469 ACW250	10583906
ACW400, ACW630	MR469 ACW400-630	10583646
ACW800	MR469 ACW800	10583647

Barra de Extensão

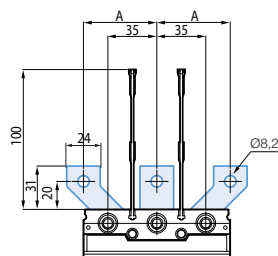
- Aumenta a extensão do terminal e garante maior distância de isolamento entre os mesmos
- Conjunto acompanha separadores entre fases
- Conjunto com 3 peças



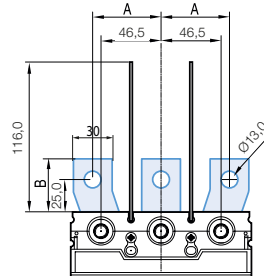
Disjuntor	Referência	Código	Tamanho	
			A (mm)	B (mm)
ACW100, ACW160	BE-ACW100-160	10583665	35	-
ACW101, ACW161, ACW250	BE-ACW250	10583666	45	
ACW400, ACW630	BE-ACW400-630	10583667	52,5	41
ACW800	BE-ACW800	10583664	70	81,5



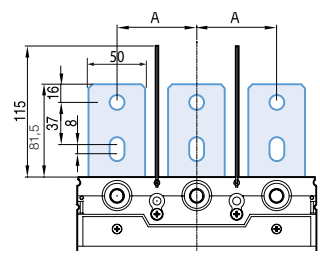
ACW100, ACW160



ACW101, ACW161,
ACW250



ACW400, ACW630



ACW800

Nota: recomenda-se a utilização de anteparo isolante quando utilizado barra de extensão. Acessório não fornecido pela WEG.

Terminal para Conexão de Cabos

- Podem ser utilizados para cabos ou barramentos de cobre ou cabos de alumínio
- Conjunto com 3 peças



Disjuntor	Referência	Código
ACW100, ACW160	PC2 ACW100-160	10583668
ACW101, ACW161, ACW250	PC2 ACW250	10583669
ACW400, ACW630	PC2 ACW400-630	10583671
ACW800	PC2 ACW800	10583672

Capa de Proteção dos Terminais

- Previne contato acidental de partes vivas com o disjuntor
- Conjunto com 2 peças



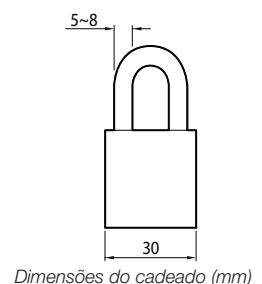
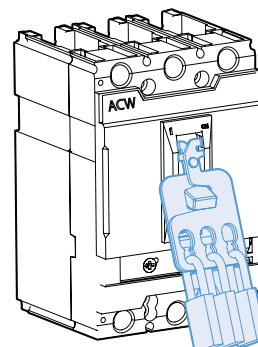
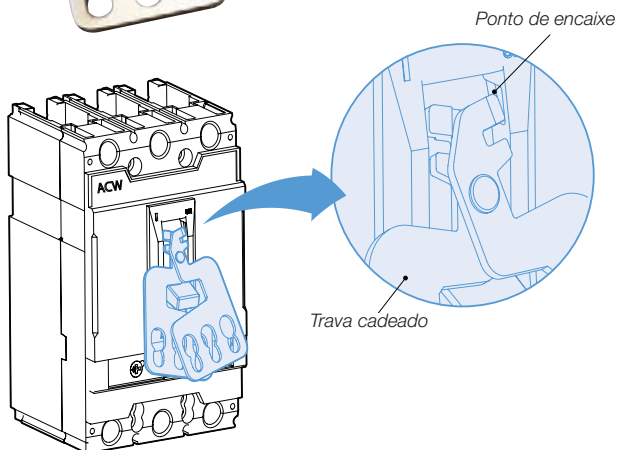
Disjuntor	Referência	Código
ACW100, ACW160	CP ACW100-160	10583673
ACW101, ACW161, ACW250	CP ACW250	10583674
ACW400, ACW630	CP ACW400-630	10583675
ACW800	CP ACW800	10583676

Trava Cadeado

- Permite que o disjuntor seja bloqueado na posição desligado
- Permite o uso de até três (3) cadeados com diâmetros de 5 a 8 milímetros (cadeados não são fornecidos)



Disjuntor	Referência	Código
ACW100, ACW160	TR ACW100-160	10583648
ACW101, ACW161, ACW250	TR ACW250	10583649
ACW400, ACW630	TR ACW400-630	10583650
ACW800	TR ACW800	10583651

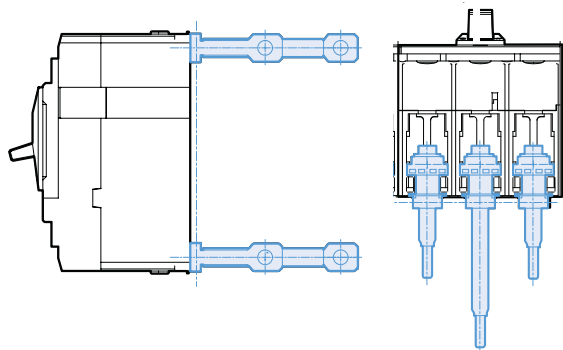


Terminal Traseiro

Os terminais de conexão traseira são usados para adaptar os disjuntores que necessitam de conexão traseira. Conectados diretamente aos disjuntores sem qualquer modificação dos mesmos.

São divididos em 2 tipos:

Tipo Reto



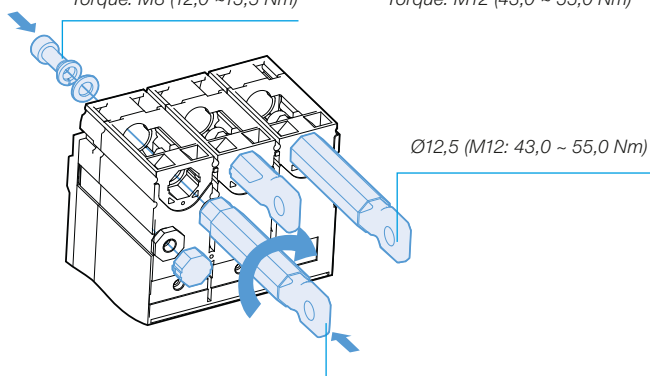
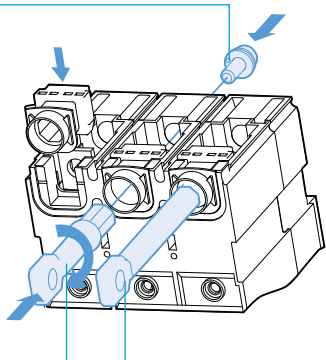
Disjuntor	Referência	Código
ACW100, ACW160	TTF ACW100-160	11591643
ACW101, ACW161, ACW250	TTF ACW250	11591645
ACW400, ACW630	TTF ACW400-630	11591647
ACW800	TTF ACW800	11591658

Acompanham 6 terminais (entrada e saída para disjuntores tripolares).

ACW100, ACW160, ACW101, ACW161, ACW250
Torque: M6 (5,0 ~ 6,5 Nm)

ACW400, ACW630
Torque: M8 (12,0 ~ 15,5 Nm)

ACW800
Torque: M12 (43,0 ~ 55,0 Nm)

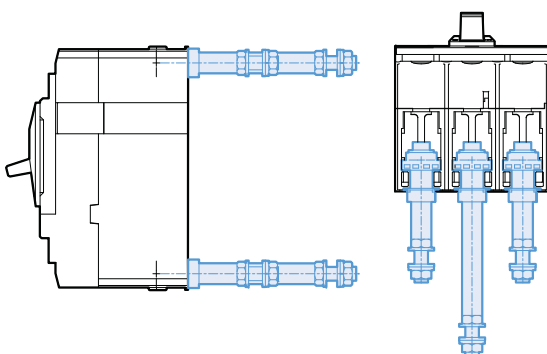


45 x 8 = 360

Ø8,4 (M8: 12,0 ~ 15,5 Nm)

45 x 8 = 360

Tipo Redondo



Disjuntor	Referência	Código
ACW100, ACW160	TTR ACW100-160	11591644
ACW101, ACW161, ACW250	TTR ACW250	11591646

Acompanham 6 terminais (entrada e saída para disjuntores tripolares).

Intertravamento Mecânico

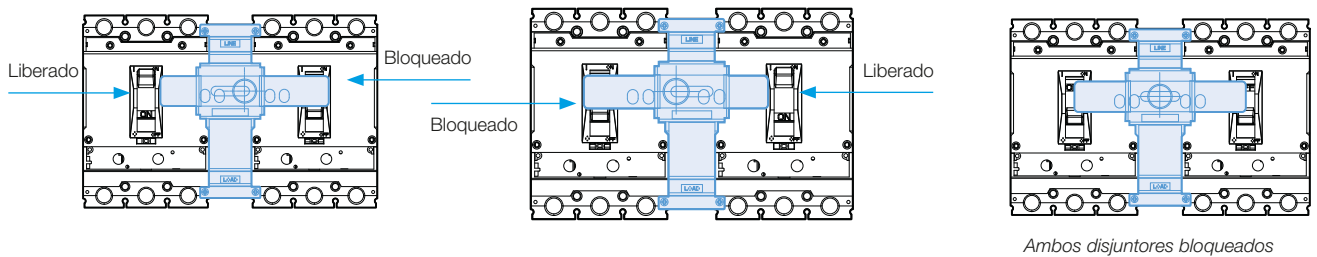
O intertravamento mecânico é aplicado na parte frontal de dois disjuntores, montados lado a lado, impedindo o acionamento simultâneo dos mesmos.

A fixação é feita diretamente sobre a tampa dos disjuntores.

A placa frontal de intertravamento permite a instalação de um cadeado, a fim de bloquear a posição (também se faz possível o bloqueio na posição desligado - desligado).



Disjuntor	Referência	Código
ACW100, ACW160	MI ACW100-160	11799916
ACW101, ACW161, ACW250	MI ACW250	11799917
ACW400, ACW630	MI ACW400-630	11800018
ACW800	MI ACW800	11800019



Base de Fixação Plug-in

Instalado diretamente em placa de montagem, trilho DIN ou porta de painel.

O disjuntor é conectado na base através de terminais traseiros.

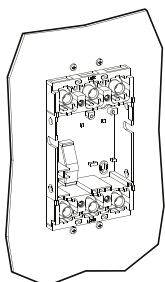
Torna possível extrair e/ou substituir rapidamente o disjuntor sem tocar as conexões.

Kit contempla terminais traseiros para fixação na base *plug-in*.

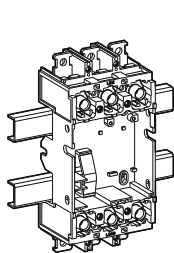


Disjuntor	Referência	Código
ACW100, ACW160	PI ACW100-160	11111776
ACW101, ACW161, ACW250	PI ACW250	11111777
ACW400, ACW600	PI ACW400-630	11111841
ACW800	PI ACW800	11111843

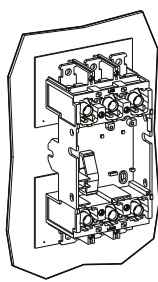
Vista Frontal



Porta de painel

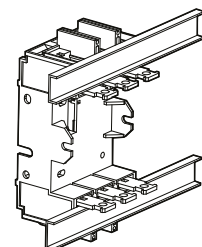
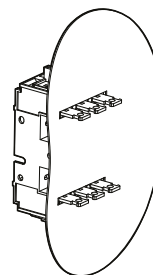


Trilho DIN



Placa de montagem

Vista Posterior



Unidade Fuga Terra

Conectada diretamente ao disjuntor sem o uso de qualquer fiação ou conexão secundária.

Além da proteção do disjuntor contra curto-circuito e sobrecarga, a unidade fuga terra também garante a proteção contra contato direto, indireto e risco de incêndio (ELCB).

A Unidade Fuga Terra tem inúmeras configurações de tempo e corrente.

O Botão de Fuga Terra testa a operação elétrica e mecânica do dispositivo.

A unidade possui o botão de teste do dielétrico, a fim de permitir o teste sem danificar os componentes eletrônicos.

Conformidade com os Padrões

- IEC 60947-2 (industrial)
- IEC 61009 (residencial)
- IEC 60755, classe A, imunidade para componentes DC até 6 mA
- VDE664 operações abaixo de -25 °C



Capa de proteção intermediário

Tomada de teste do dielétrico ¹⁾

Placa isolante ao acesso dos ajustes



Parafuso de fixação do terminal de proteção intermediário

Botão de teste

Botão de reset

Ajuste de tempo de retardo ²⁾

Ajuste de sensibilidade



Notas: 1) Eleve essa tomada antes do teste do dielétrico.

2) Se ajustar a sensibilidade em 30 mA o desarme é instantâneo, independente do tempo de retardo ajustado.

Unidade Fuga Terra

Disjuntor aplicável	Referência	Tensões					
		220 V	460 V	220 V	460 V	220 V	460 V
ACW101, ACW161 ¹⁾	FT ACW101-161	11424574	11591541				
ACW250	FT ACW250	11424575	11591542				
ACW400	FT ACW400			11424577	11591544		
ACW630	FT ACW630			11424598	11591546		
ACW800	FT ACW800					11424567	11591547
Características de proteção							
Sensibilidade	I Δ n (A)	(ajustável) 0,03-0,3-1-3-10	(ajustável) 0,03-0,3-1-3-10	(ajustável) 0,03-0,3-1-3-10	(ajustável) 0,03-0,3-1-3-10	(ajustável) 0,03-0,3-1-3-10	(ajustável) 0,03-0,3-1-3-10
Tempo de retardo ^{1) 2)}	Tempo intercional de retardo (ms)	(ajustável) 0-60-150-300-600	(ajustável) 0-60-150-300-600	(ajustável) 0-60-150-300-600	(ajustável) 0-60-150-300-600	(ajustável) 0-60-150-300-600	(ajustável) 0-60-150-300-600
	Tempo máximo de desarme (ms)	(ajustável) 40-140-240-450-880	(ajustável) 40-140-240-450-880	(ajustável) 40-140-240-450-880	(ajustável) 40-140-240-450-880	(ajustável) 40-140-240-450-880	(ajustável) 40-140-240-450-880
Tensão nominal	AC 50/60 Hz	220~460 V / 460~690 V	220~460 V / 460~690 V	220~460 V / 460~690 V	220~460 V / 460~690 V	220~460 V / 460~690 V	220~460 V / 460~690 V

Notas: 1) Para disjuntores com disparadores MTU, disponível apenas nas correntes ≥ 100 A.

2) Ajustando a sensibilidade em 30 mA o desarme é instantâneo, independente do tempo de retardo ajustado.

Ajuste do tempo de retardo de desarme
0-60-150-300-600ms

Ajuste de sensibilidade, I Δ n
0,03-0,3-1-3-10 A

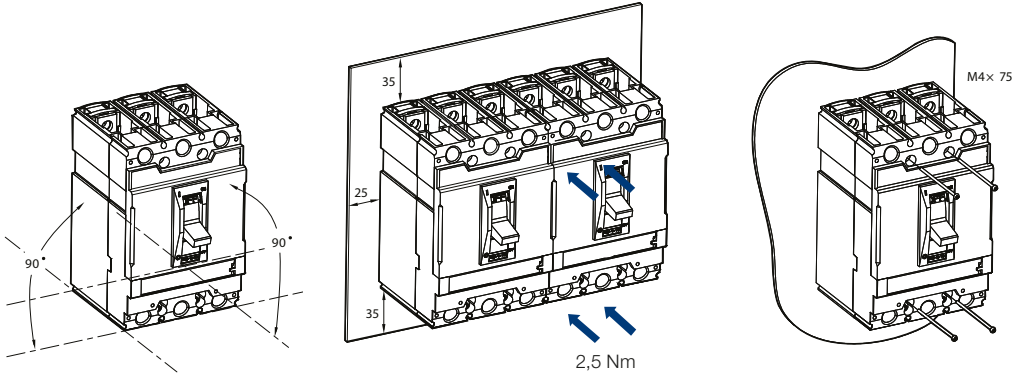


Compatibilidade de Acessórios Externos

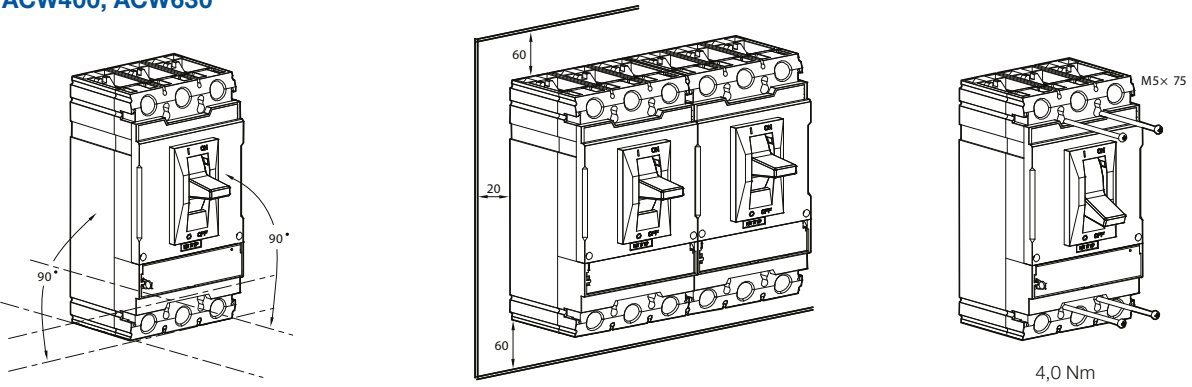
	Acionamento motorizado	Manopla rotativa acoplada ao disjuntor	Manopla rotativa acoplada ao painel	Barra de extensão	Terminal para conexão de cabos	Capa de proteção dos terminais	Terminal traseiro	Trava cadeado	Intertravamento mecânico	Base de fixação plug-in	Unidade fuga terra
Acionamento motorizado		X	X	✓	✓	✓	✓	X	X	✓	✓
Manopla rotativa acoplada ao disjuntor	X		X	✓	✓	✓	✓	X	X	✓	✓
Manopla rotativa acoplada ao painel	X	X		✓	✓	✓	✓	X	X	✓	✓
Barra de extensão	✓	✓	✓		X	✓	X	✓	✓	X	✓
Terminal para conexão de cabos	✓	✓	✓	X		✓	X	✓	✓	X	✓
Capa de proteção dos terminais	✓	✓	✓	✓	✓		✓	✓	✓	X	✓
Terminal traseiro	✓	✓	✓	X	X	✓		✓	✓	X	✓
Trava cadeado	X	X	X	✓	✓	✓	✓		X	✓	✓
Intertravamento mecânico	X	X	X	✓	✓	✓	✓	X		✓	✓
Base de fixação plug-in	✓	✓	✓	X	X	X	X	✓	✓		X
Unidade fuga terra	✓	✓	✓	✓	✓	✓	✓	✓	✓	X	

Instalação

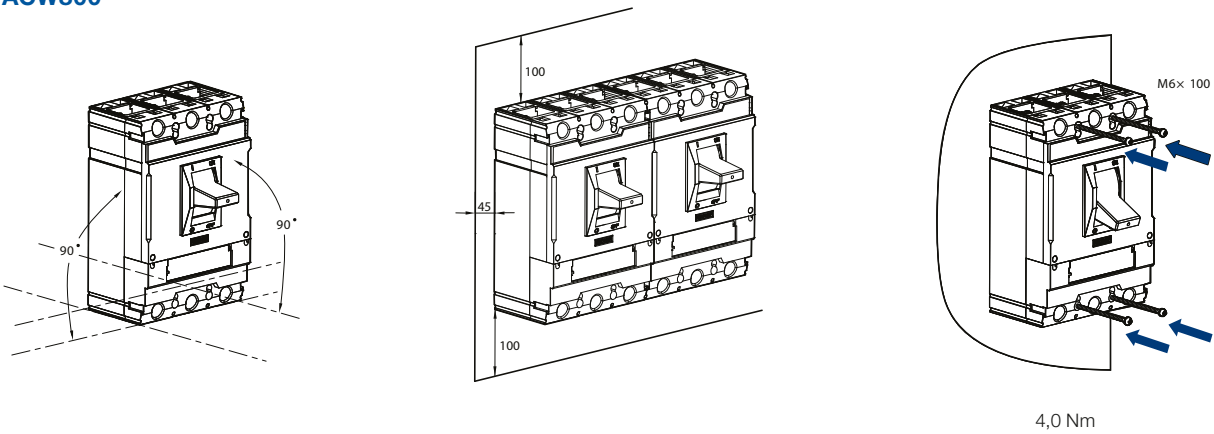
ACW101, ACW161
ACW100, ACW160, ACW250



ACW400, ACW630



ACW800



Potência Dissipada / Resistência

	ACW100								ACW160			ACW101, ACW161			ACW250		ACW400	ACW630	ACW800
Corrente (A)	20	25	32	40	50	63	80	100	100	125	160	50	100	160	200	250	400	630	800
R (mΩ)	5,60	3,80	3,80	1,84	1,34	1,10	0,91	0,70	0,70	0,61	0,50	2,86	0,96	0,62	0,52	0,25	0,30	0,21	0,12
W/polo	2,24	2,38	3,89	2,94	3,35	4,37	5,82	7,00	7,00	9,53	12,80	7,15	9,60	15,87	20,80	15,79	47,68	83,35	73,81
W/3 polos	6,72	7,13	11,67	8,83	10,05	13,10	17,47	21,00	21,00	28,59	38,40	21,45	28,80	47,62	62,40	47,38	143,04	250,05	221,44

Fator de Redução da Corrente em Função da Temperatura

A classificação da corrente nominal dos disjuntores caixa moldada da linha ACW deve ser considerada conforme variações de temperatura ambiente. Normalmente, quando a temperatura ambiente é maior do que 40 °C, as características de proteção de sobrecarga são modificadas.

Disjuntor	Corrente nominal	Disjuntor caixa moldada com proteção do termo-magnético							
		10 °C	20 °C	30 °C	40 °C	45 °C	50 °C	60 °C	70 °C
ACW100 ACW160	20	20	20	20	20	19	19	18	16
	25	25	25	25	25	24	23	22	21
	32	32	32	32	32	31	30	28	26
	40	40	40	40	40	39	38	35	33
	50	50	50	50	50	48	47	44	41
	63	63	63	63	63	61	59	56	52
	80	80	80	80	80	78	75	71	66
	100	100	100	100	100	97	94	88	82
	125	125	125	125	125	121	117	110	103
ACW101 ACW161	50	50	50	50	50	48	47	44	41
	100	100	100	100	100	97	94	88	82
	160	160	160	160	160	155	150	141	131
ACW250	200	200	200	200	200	194	188	176	164
	250	235	235	235	235	228	220	207	193

Nota: o fator de redução da corrente em função da temperatura só se aplica aos disjuntores com disparadores tipo FMU ou ATU.

Fator de Redução da Corrente e Tensão em Função da Altitude

Altitude (m)	Tensão nominal de operação - U_e (V)	Corrente nominal - I_n (A)
2.000	1,00	1,00
3.000	0,91	0,98
4.000	0,82	0,96
5.000	0,73	0,94
6.000	0,65	0,92

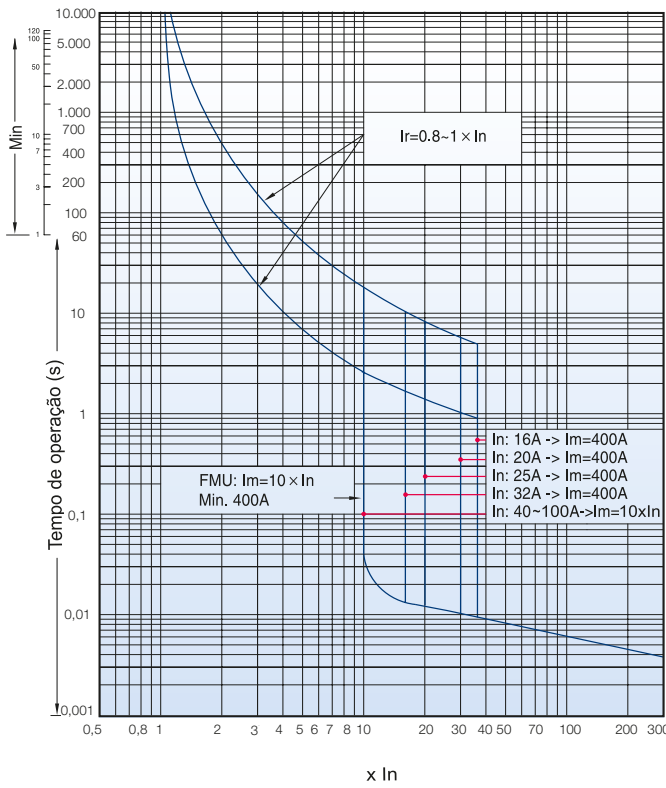


Condutores e Conexões dos Terminais

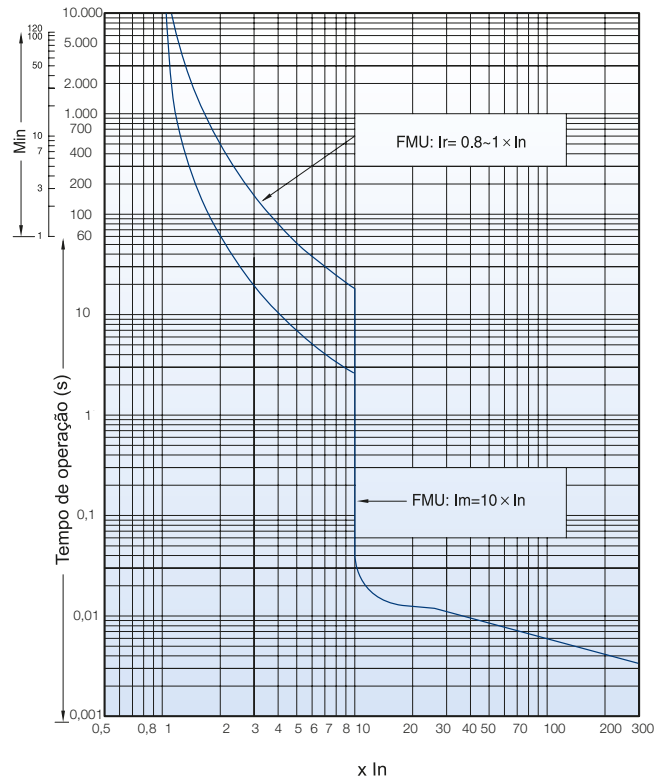
		Terminal (mm)	Condutor (mm)
ACW100 ACW160		<p>Máx. 15,0 Nm</p>	
ACW101 ACW161 ACW250		<p>Máx. 15,0 Nm</p>	
ACW400 ACW630		<p>Máx. 50,0 Nm</p>	
ACW800		<p>Máx. 65,0 Nm</p>	

Curvas Características

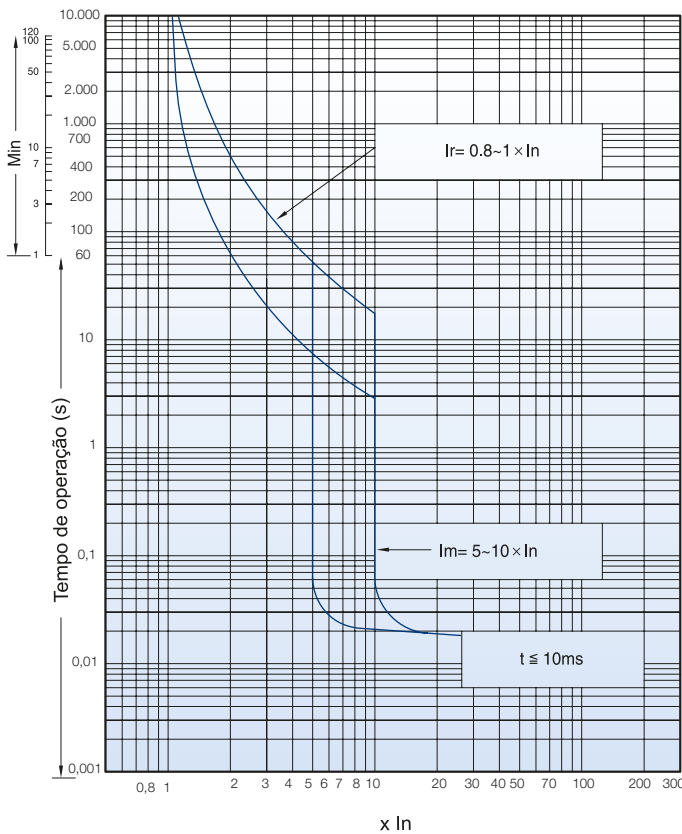
ACW100 - FMU



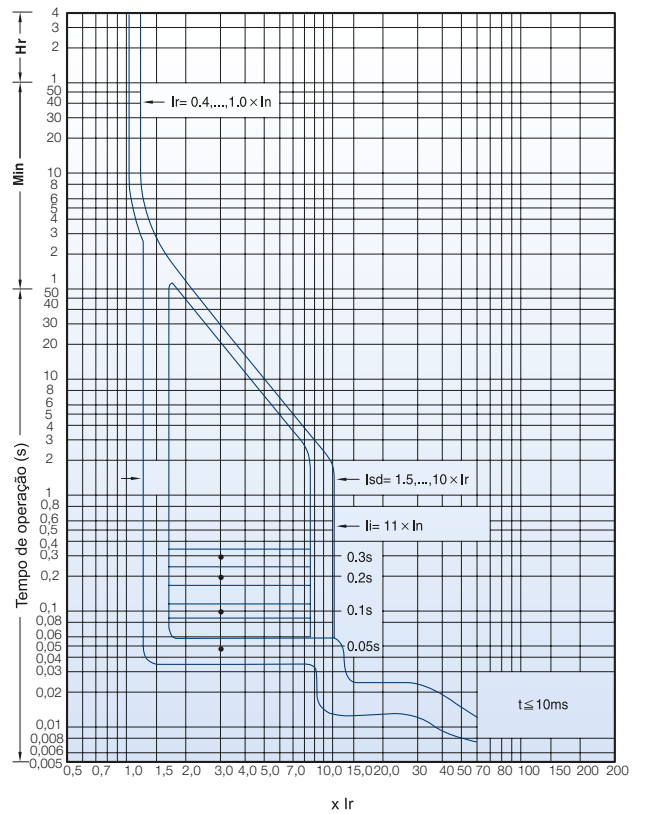
ACW160 - FMU



ACW250 - ATU

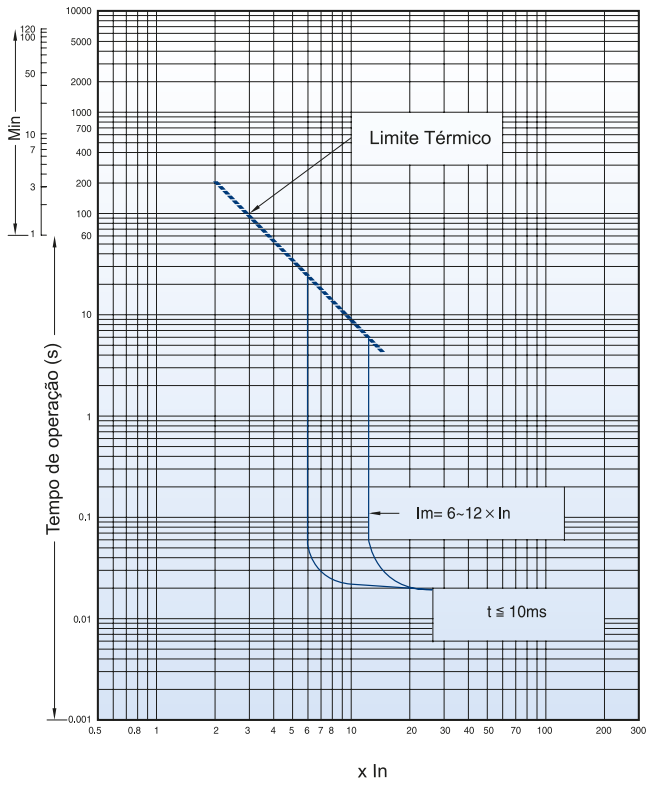


ACW400, 630, 800 - ETS

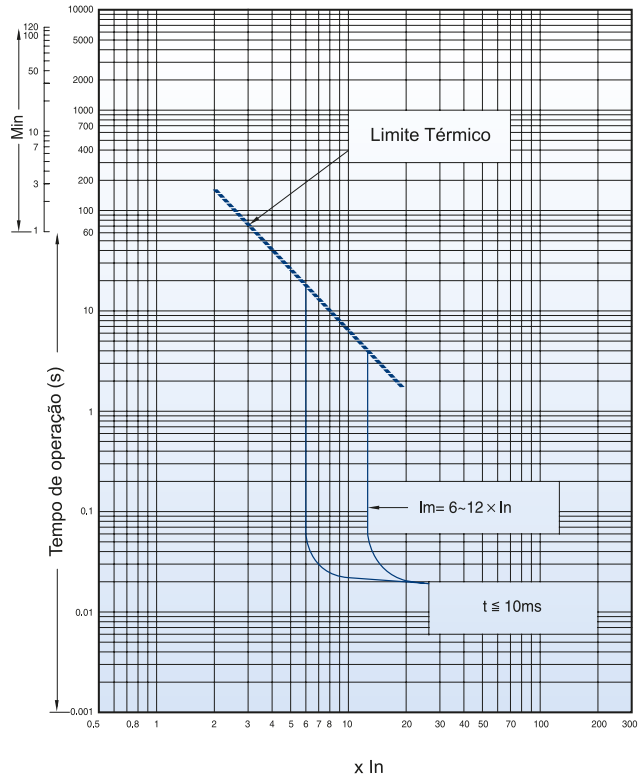


Curvas Características

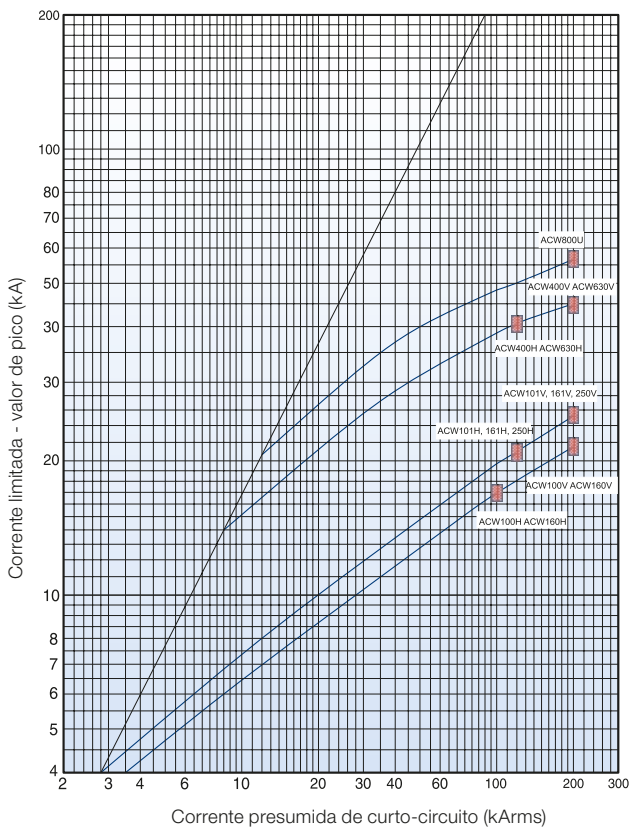
ACW101-MTU, ACW161-MTU



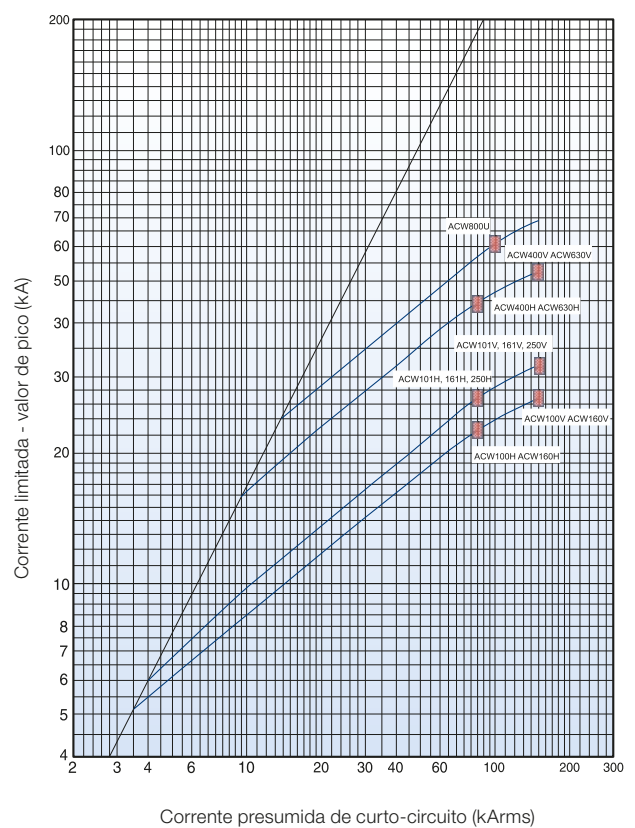
ACW250-MTU, ACW400-MTU, ACW630-MTU, ACW800-MTU



Limitação de Corrente 200/240 V

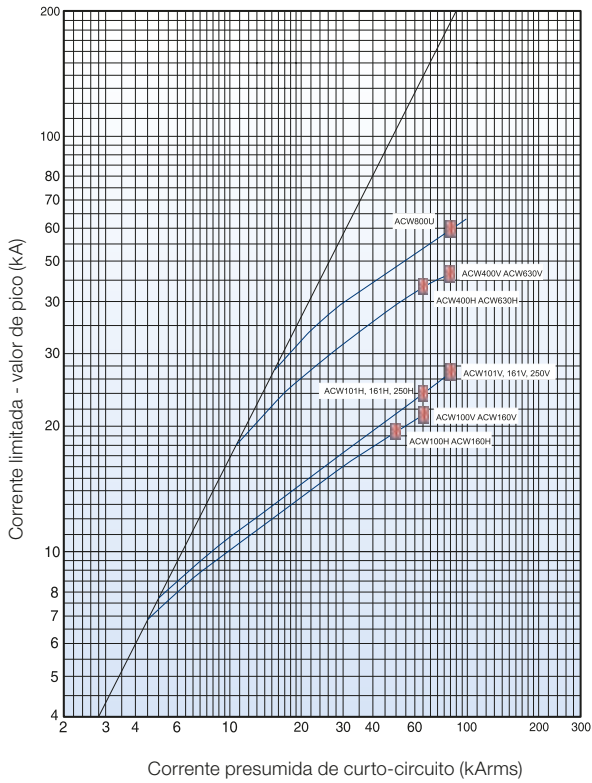


Limitação de Corrente 380/415 V

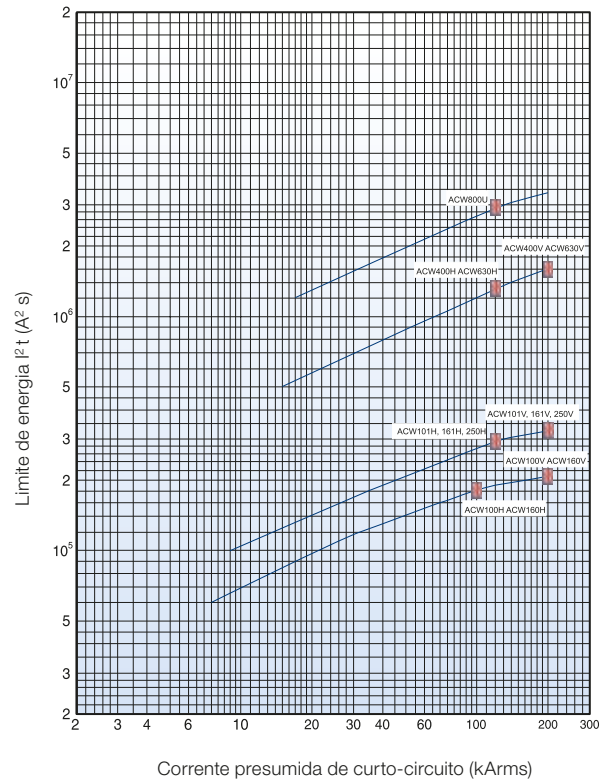


Curvas Características

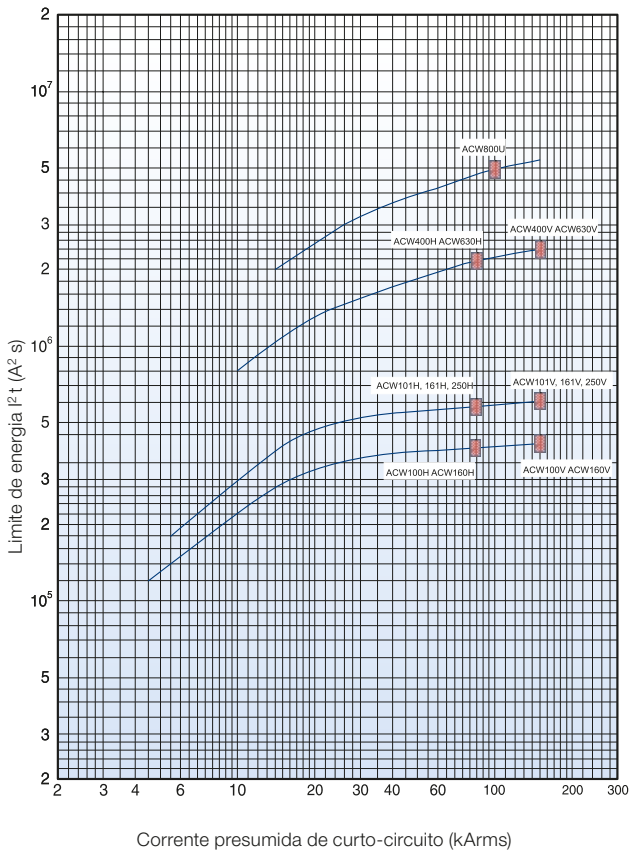
Limitação de Corrente 480/500 V



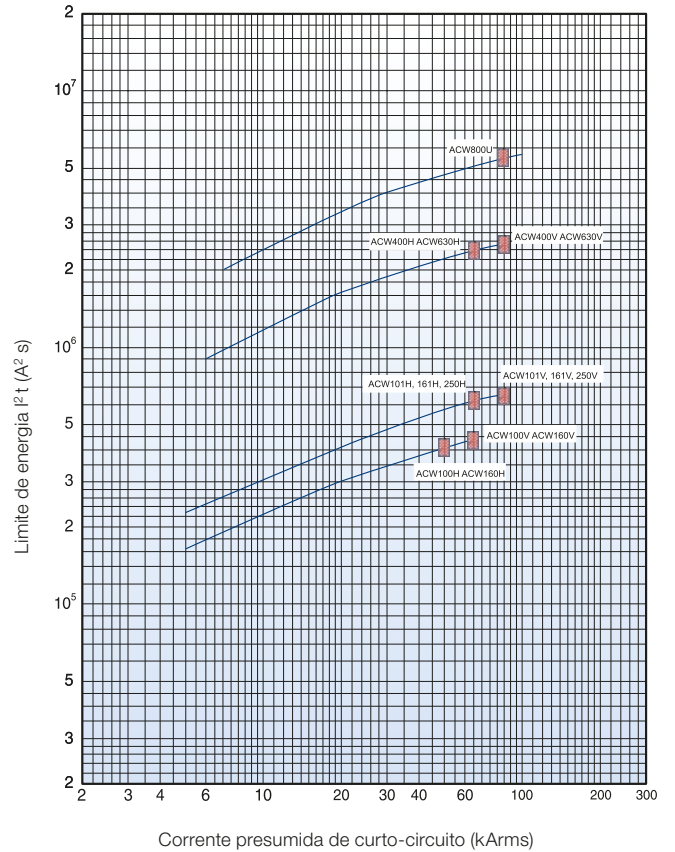
Limitação de Energia I²t - 220/240 V



Limitação de Energia I²t - 380/410 V

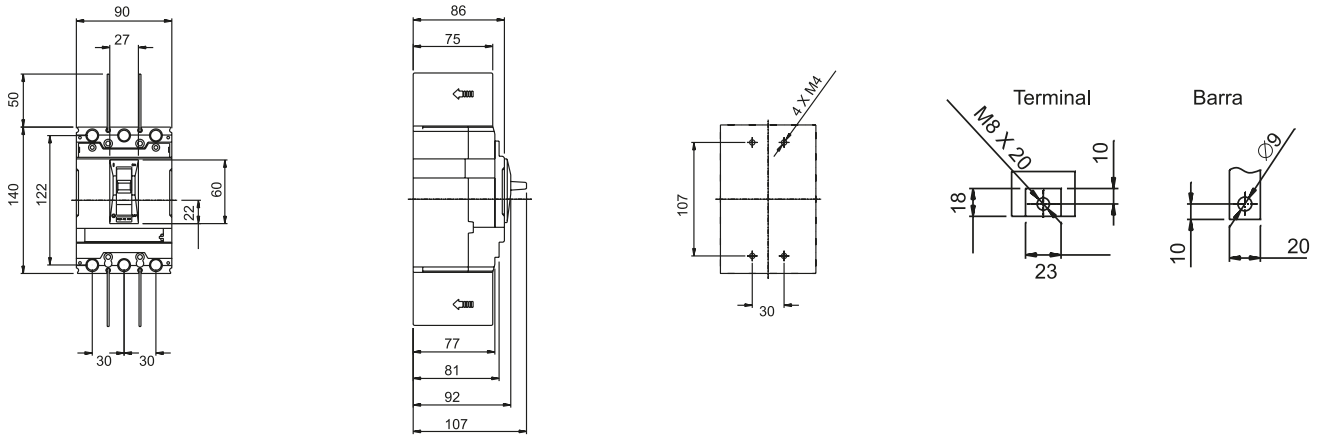


Limitação de Energia I²t - 480/500 V

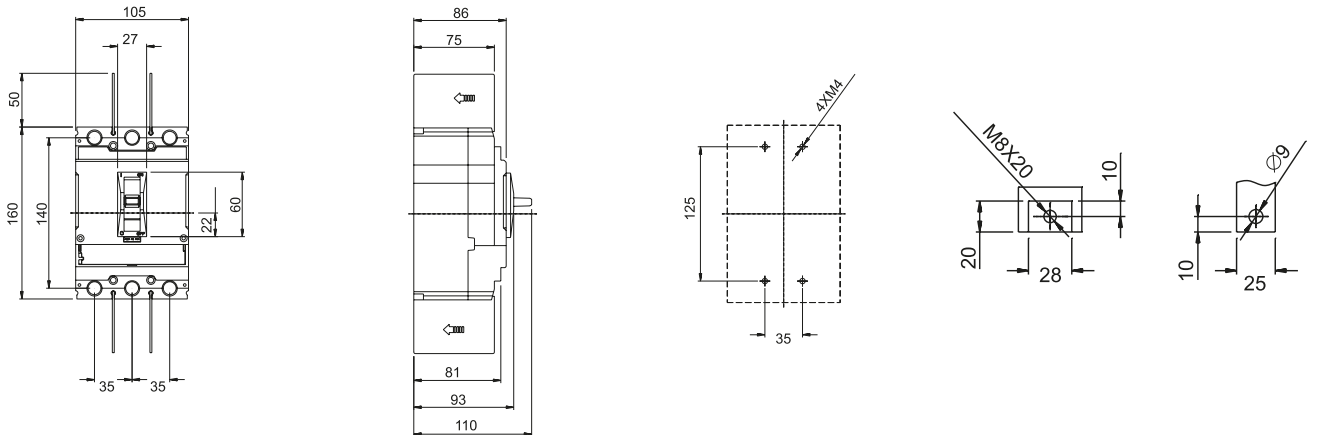


Dimensões

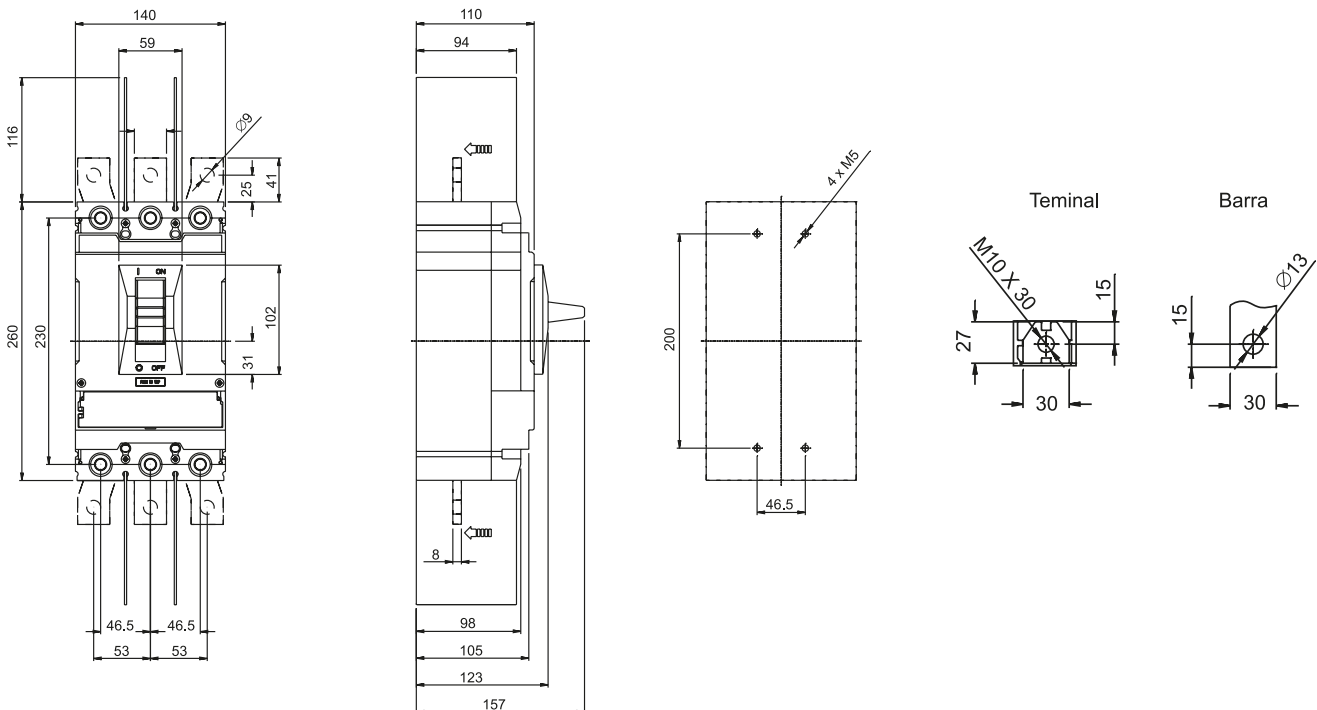
ACW100, ACW160



ACW101, ACW161, ACW250



ACW400, ACW630

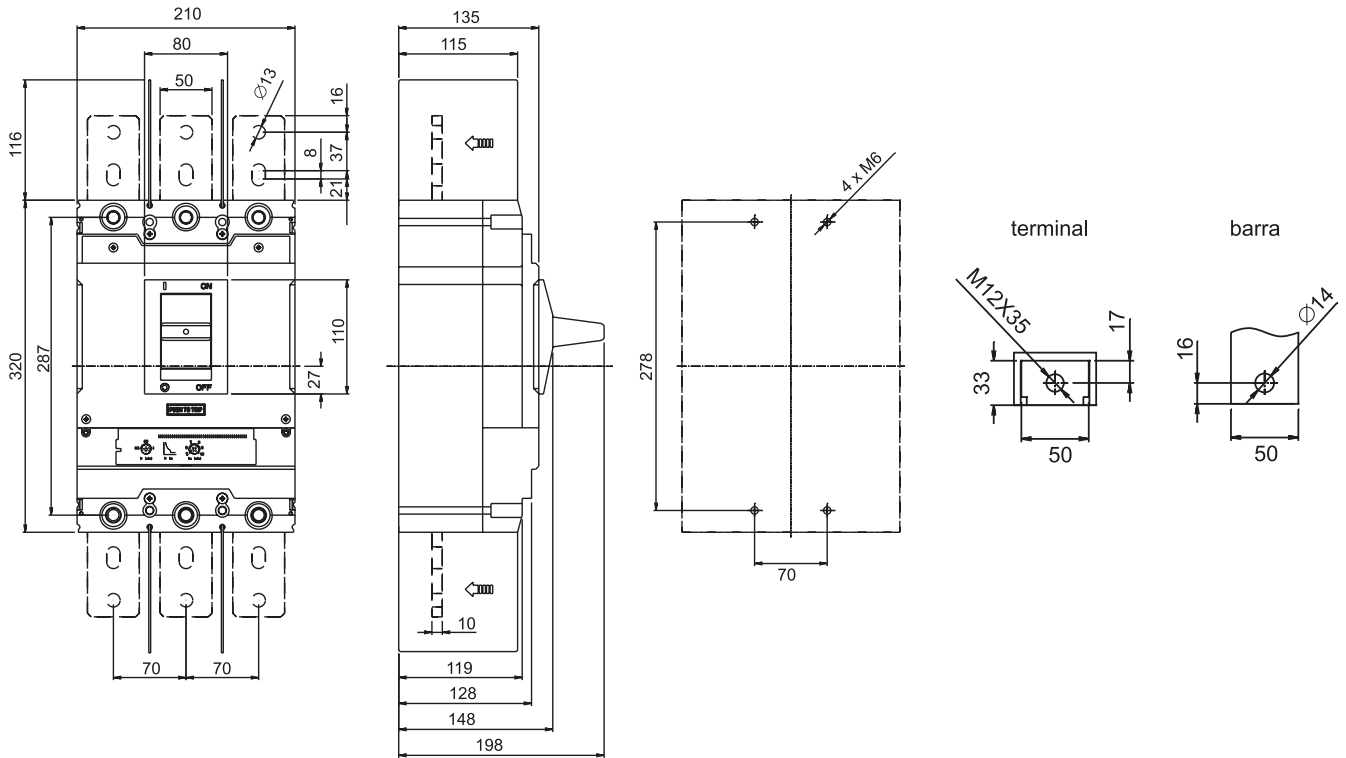


Nota: dimensões em mm.

Dimensões

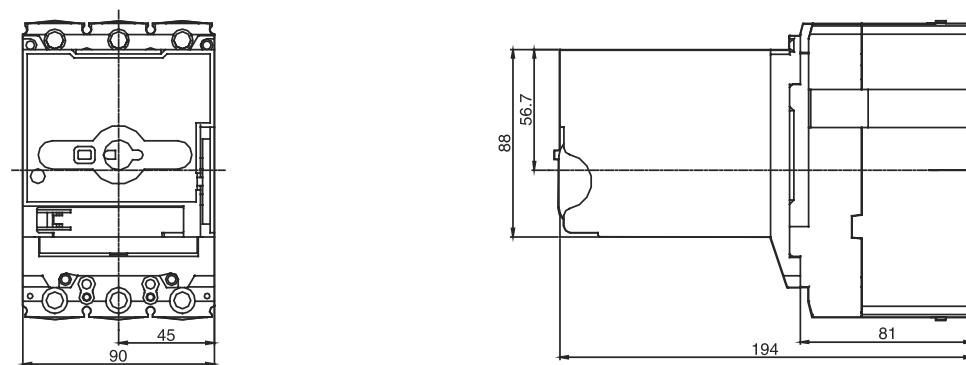
Disjuntores

ACW800

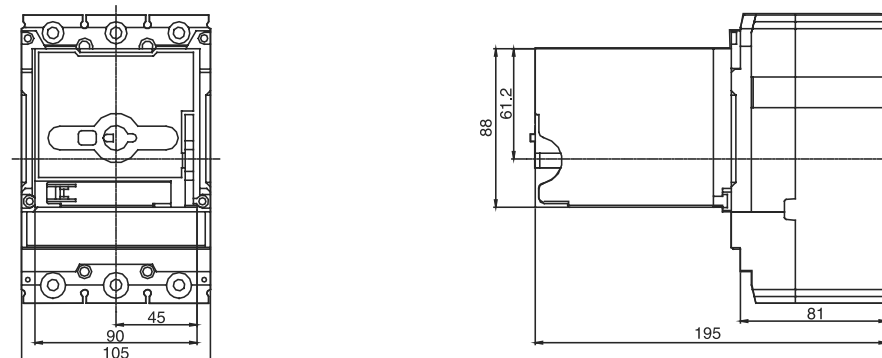


Acionamento Motorizado

ACW100, ACW160



ACW101, ACW161, ACW250

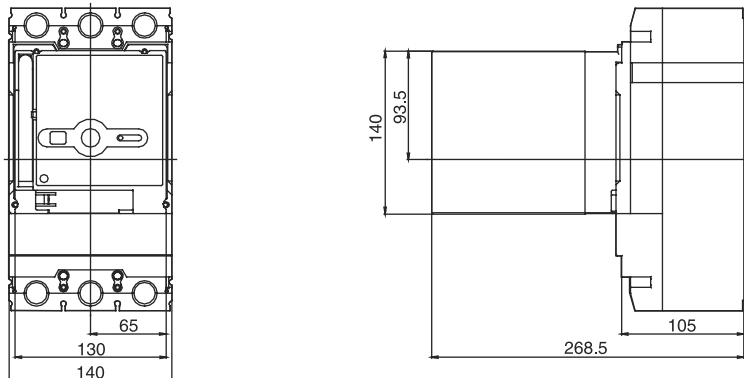


Nota: dimensões em mm.

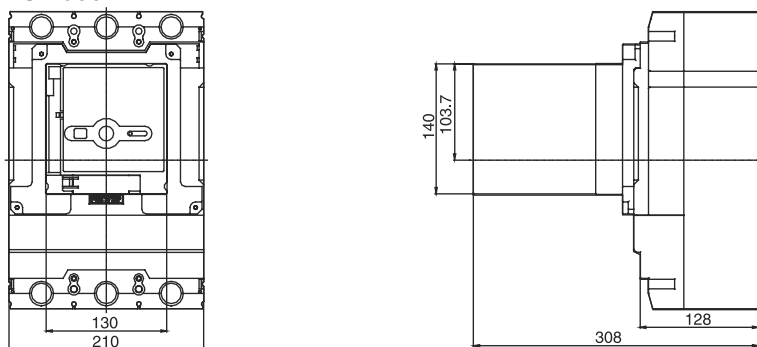
Dimensões

Acionamento Motorizado

ACW400, ACW630

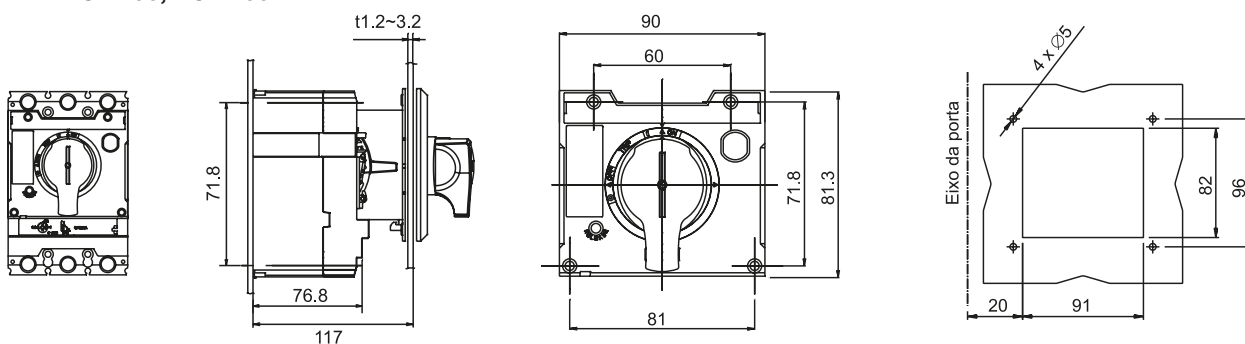


ACW800

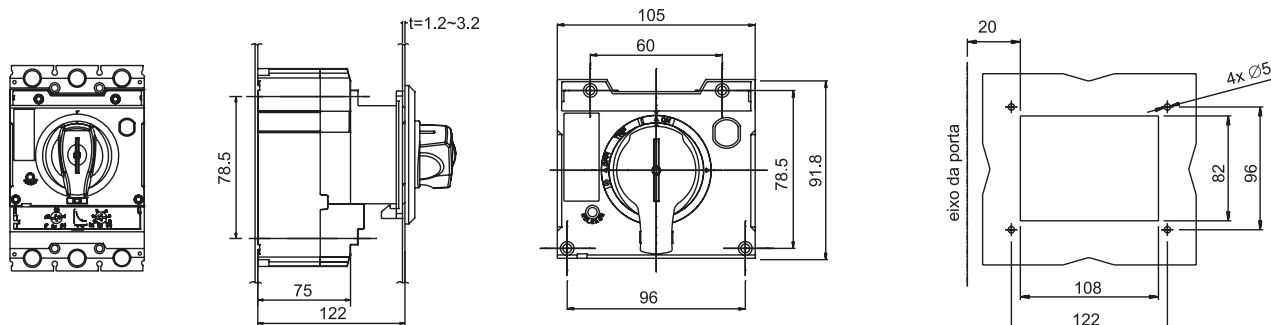


Manopla Rotativa Interna

MRI ACW100, ACW160



MRI ACW101, ACW161, ACW250

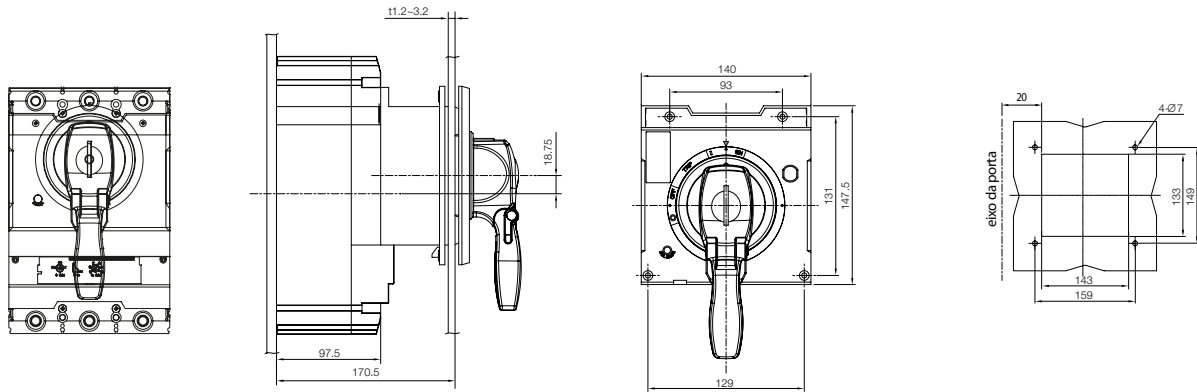


Nota: dimensões em mm.

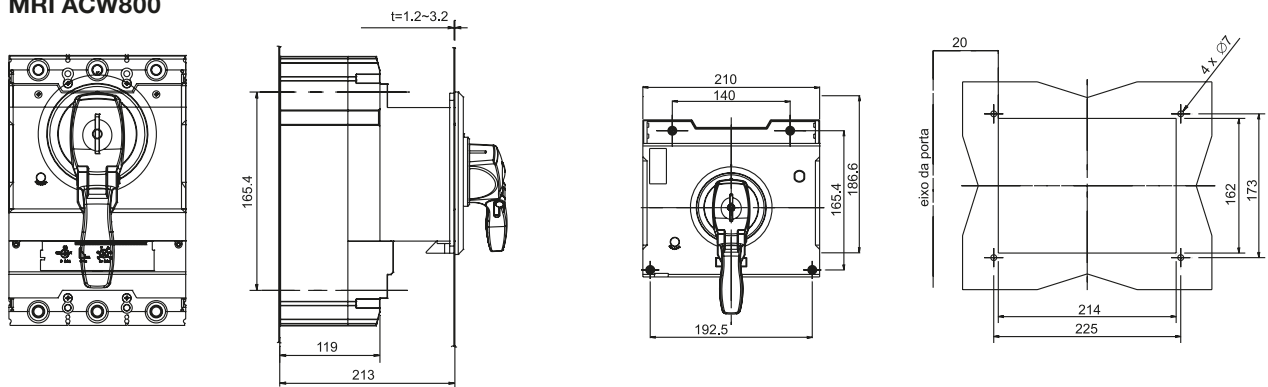
Dimensões

Manopla Rotativa Interna

MRI ACW400, ACW630

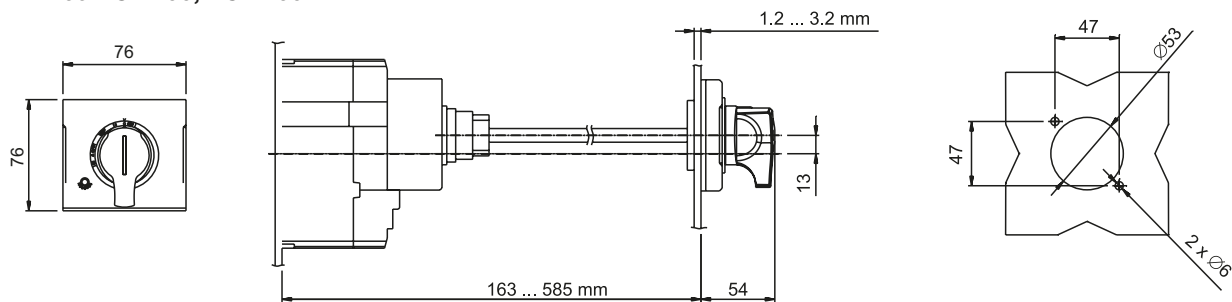


MRI ACW800

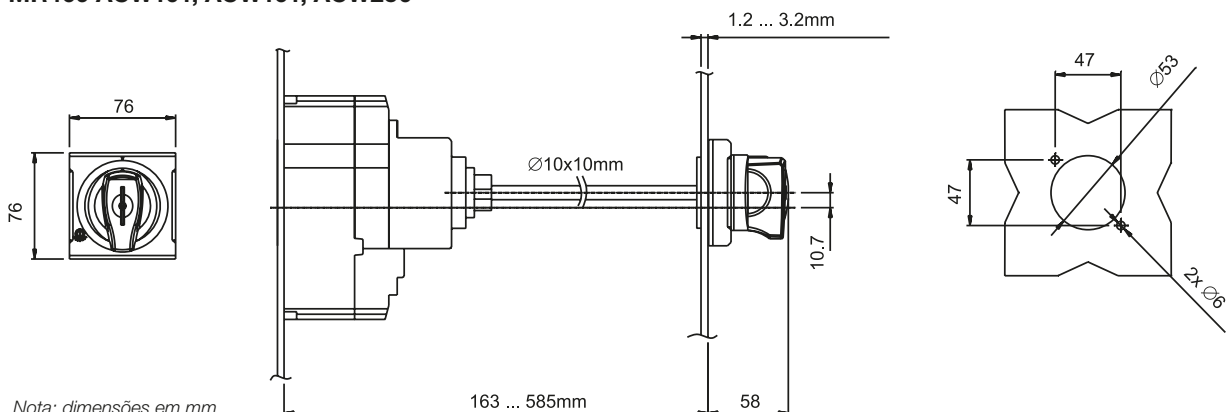


Manopla Rotativa Acoplada ao Painel

MR469 ACW100, ACW160



MR469 ACW101, ACW161, ACW250

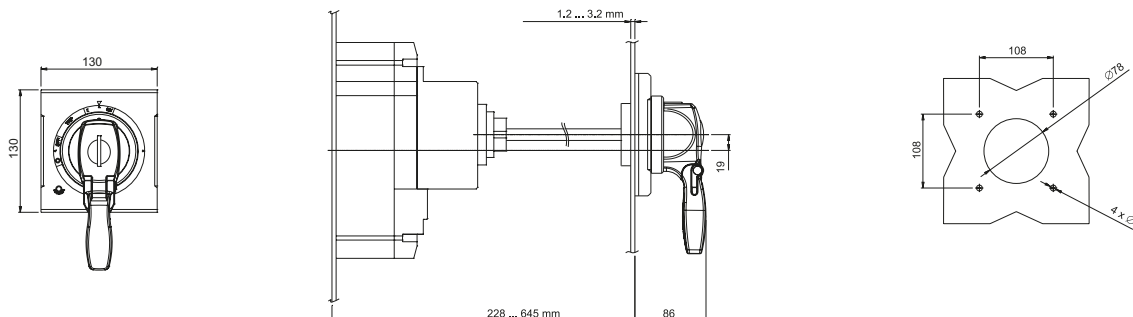


Nota: dimensões em mm.

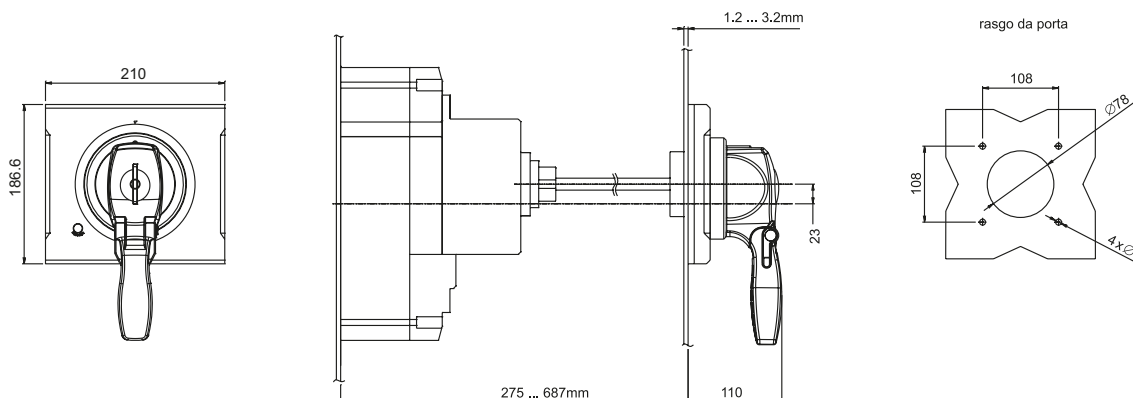
Dimensões

Manopla Rotativa Acoplada ao Painel

MR469 ACW400, ACW630

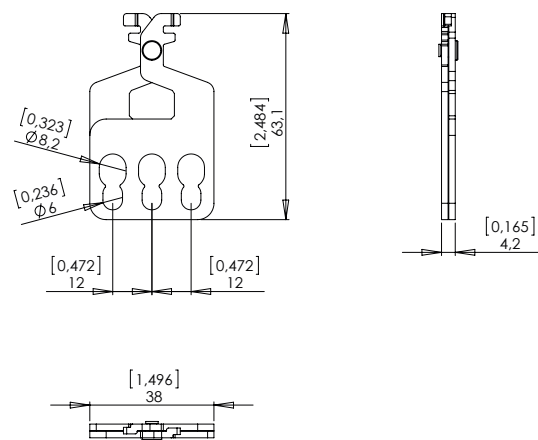


MR469 ACW800

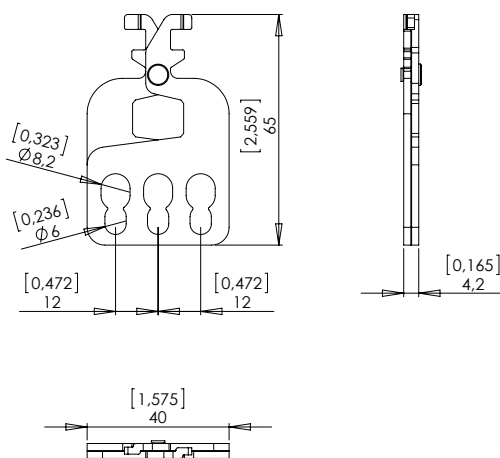


Dispositivo Trava Cadeado

ACW100, ACW160



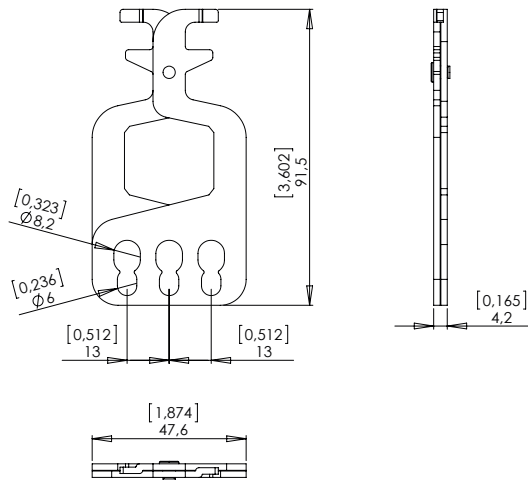
ACW101, ACW161, ACW250



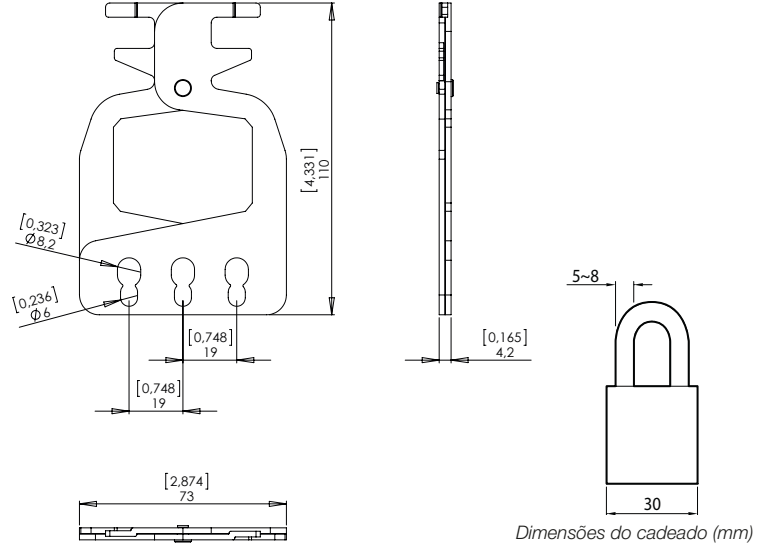
Dimensões

Dispositivo Trava Cadeado

ACW400, ACW630

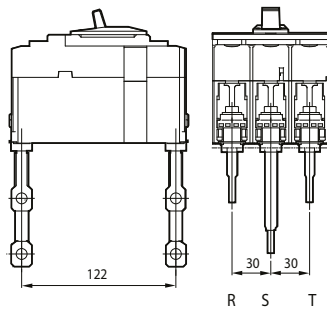


ACW800

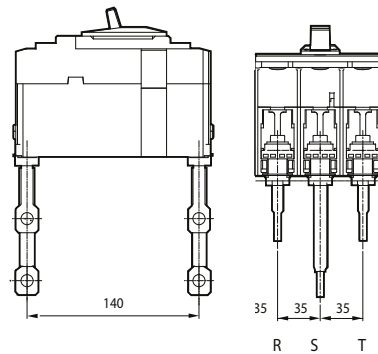


Terminal Traseiro

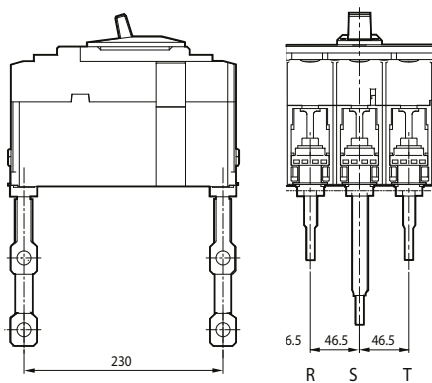
ACW100, ACW160



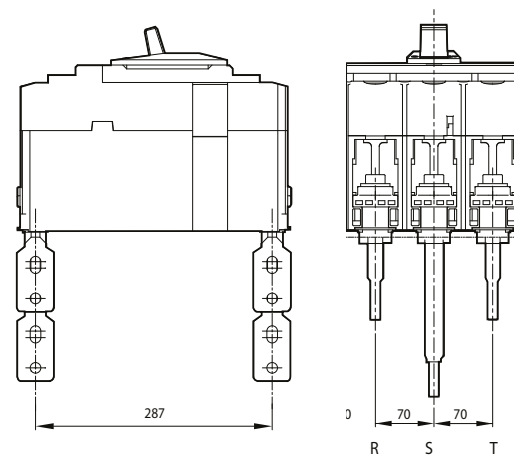
ACW101, ACW161, ACW250



ACW400, ACW630



ACW800

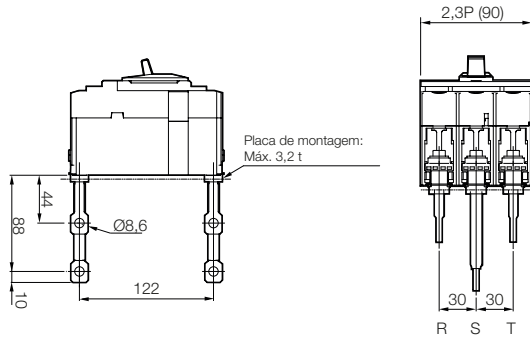


Nota: dimensões em mm.

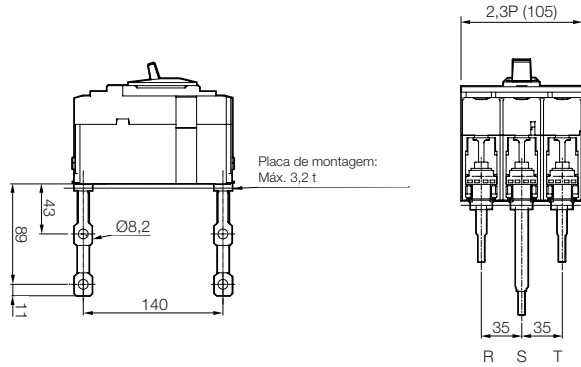
Dimensões

Tipo Reto

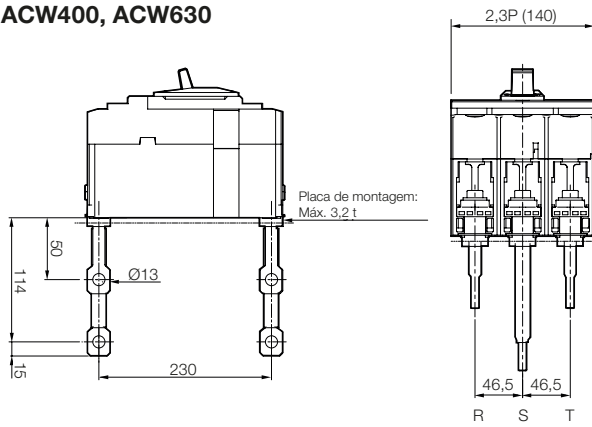
ACW100, ACW160



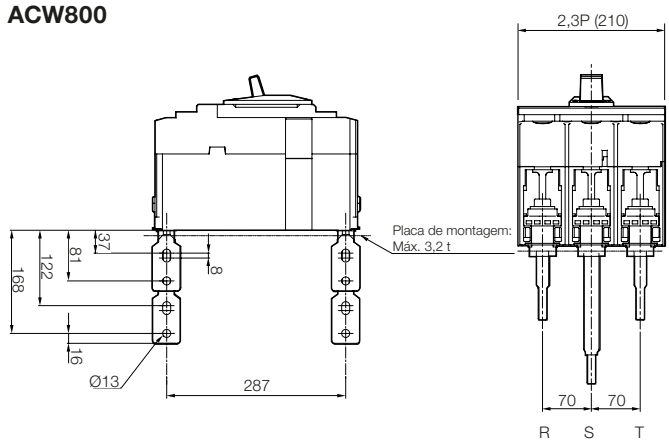
ACW101, ACW161, ACW250



ACW400, ACW630

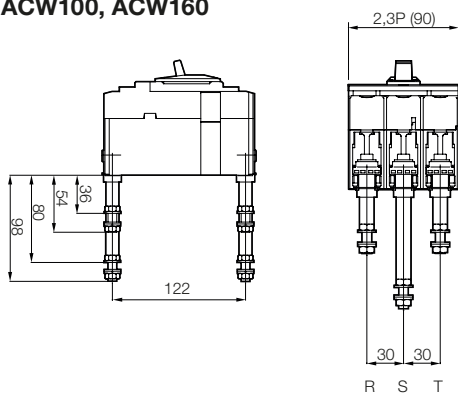


ACW800

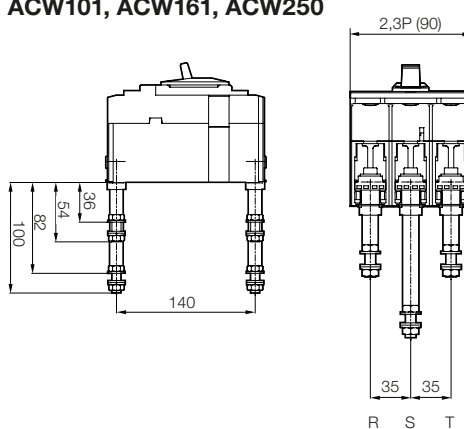


Tipo Redondo

ACW100, ACW160

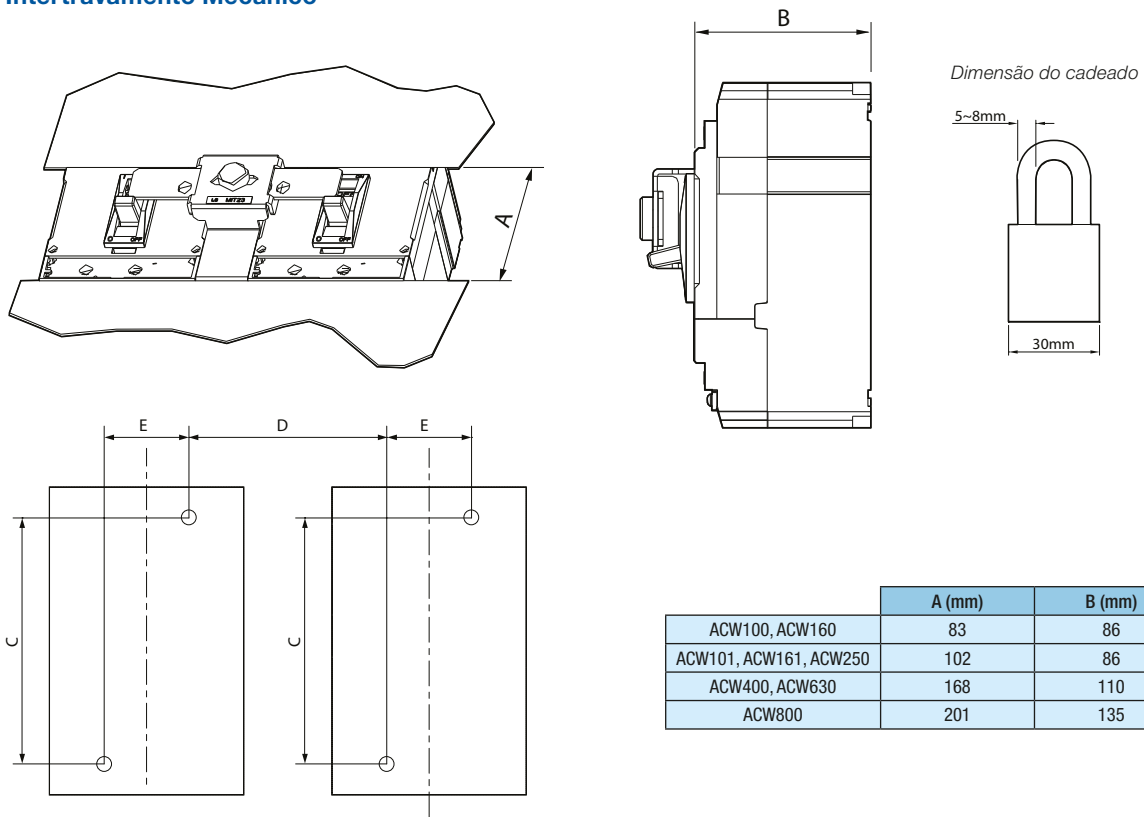


ACW101, ACW161, ACW250



Dimensões

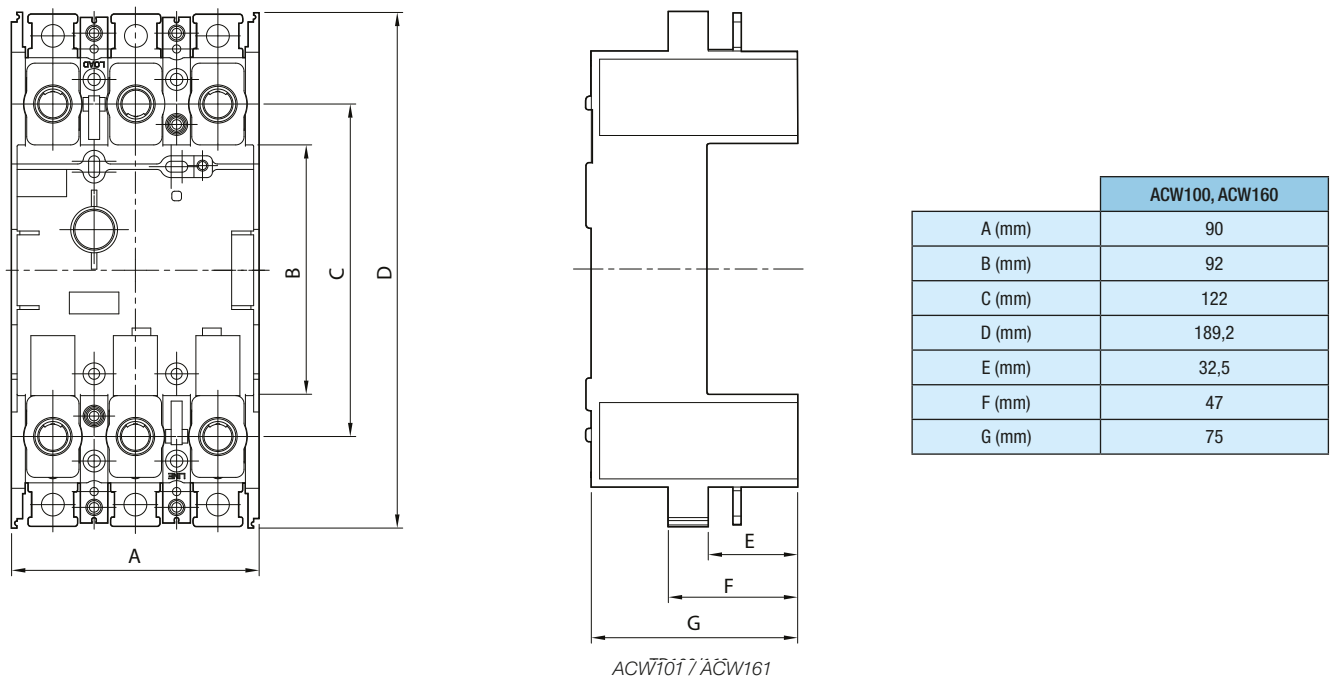
Intertravamento Mecânico



Nota: dimensões em mm.

Base de Fixação Plug-in

ACW100, ACW160

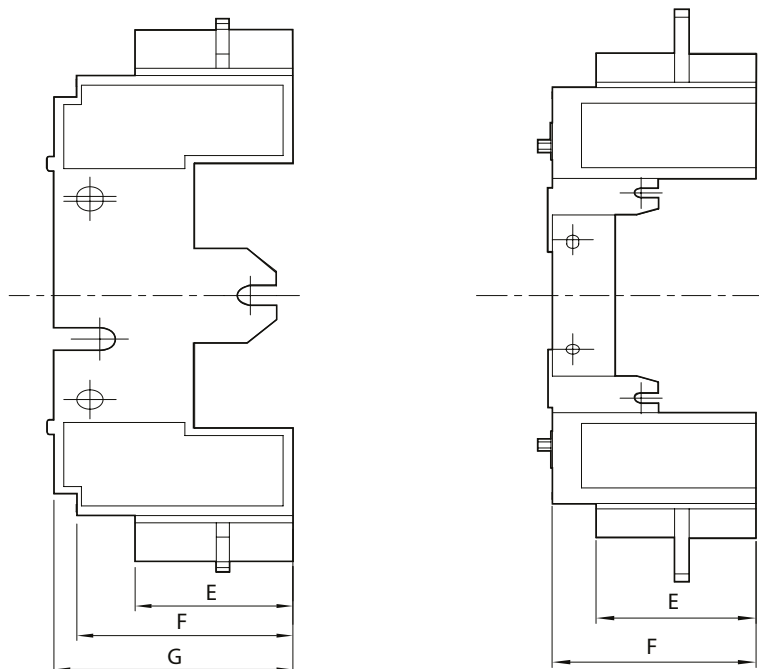


Nota: dimensões em mm.

Dimensões

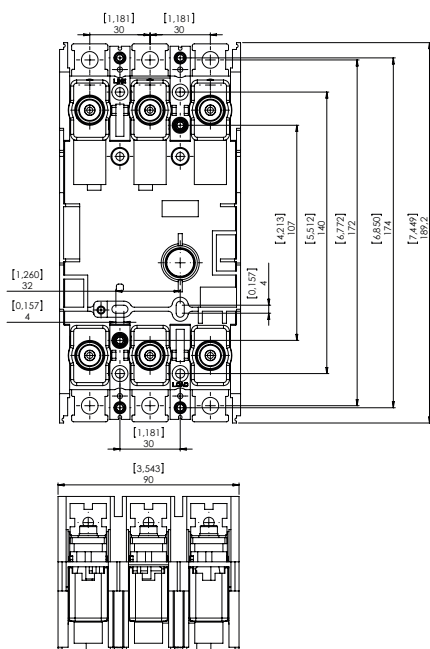
Base de Fixação Plug-in

ACW101, ACW161, ACW250, ACW400, ACW630, ACW800

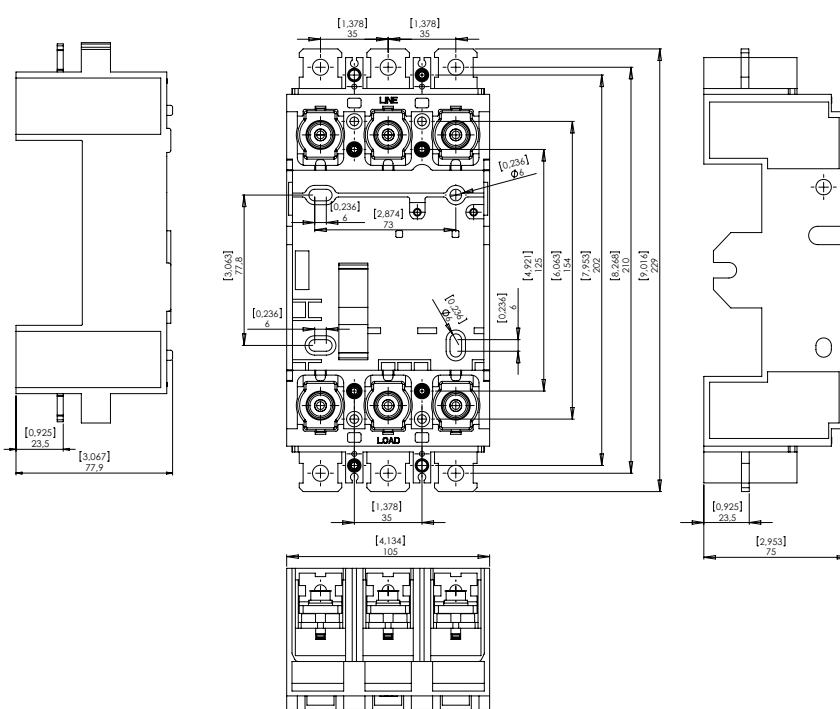


	ACW101 ACW161 ACW250	ACW400 ACW630	ACW800
A (mm)	90	140	210
B (mm)	92	186,4	220
C (mm)	122	230	287
D (mm)	189,2	335,2	451
E (mm)	32,5	73	110
F (mm)	47	94,2	140
G (mm)	75	102	-

ACW100, ACW160



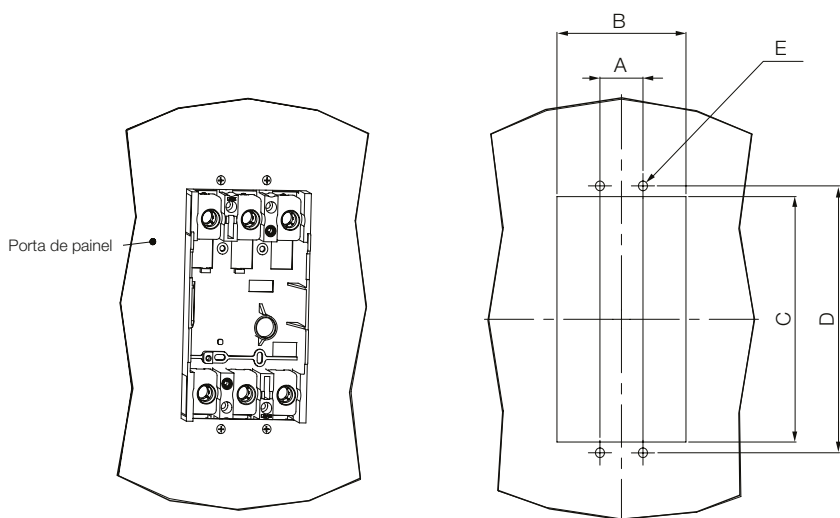
ACW101, ACW161, ACW250



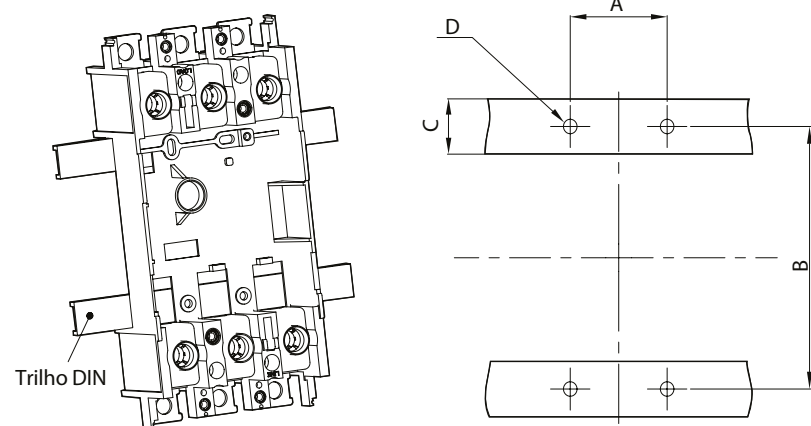
Nota: dimensões em mm.

Dimensões

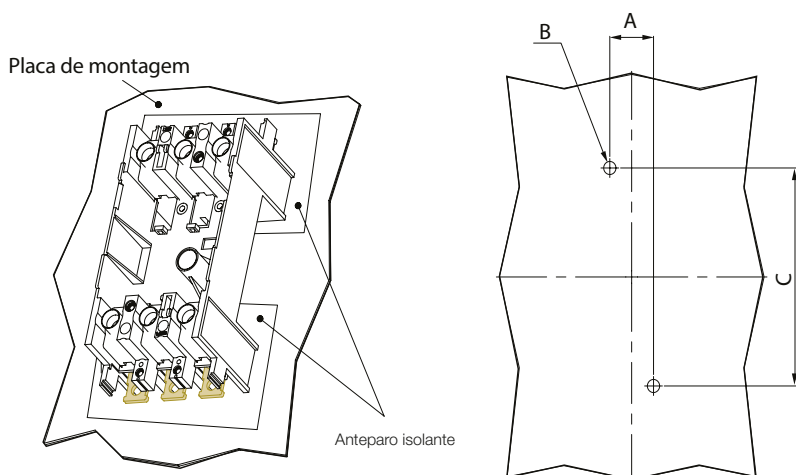
Tipos de Montagem do Plug-in



	ACW100 ACW160	ACW100 ACW160 ACW250	ACW400 ACW630	ACW800
A (mm)	30	35	46,5	70
B (mm)	90	105	140	210
C (mm)	160	182	290	387
D (mm)	173	202	314	422
E (mm)	M4 ou Ø5	M4 ou Ø5	M5 ou Ø6	M6 ou Ø7



	ACW100 ACW160	ACW101 ACW161 ACW250	ACW400 ACW630	ACW800
A (mm)	30	70	100	156
B (mm)	76	77,8	101,6	104,2
C (mm)	14	28	32	43
D (mm)	M4 ou Ø5	M6 ou Ø7	M6 ou Ø7	M8 ou Ø9



	ACW100 ACW160	ACW101 ACW161 ACW251	ACW400 ACW630	ACW800
A (mm)	30	35	46,5	70
B (mm)	140	154	216	343
C (mm)	M4 ou Ø5	M4 ou Ø5	M5 ou Ø6	M6 ou Ø7



Grupo WEG - Unidade Automação
Jaraguá do Sul - SC - Brasil
Telefone: (47) 3276-4000
automacao@weg.net
www.weg.net
www.youtube.com/wegvideos
[@weg_wr](https://www.instagram.com/weg_wr)

