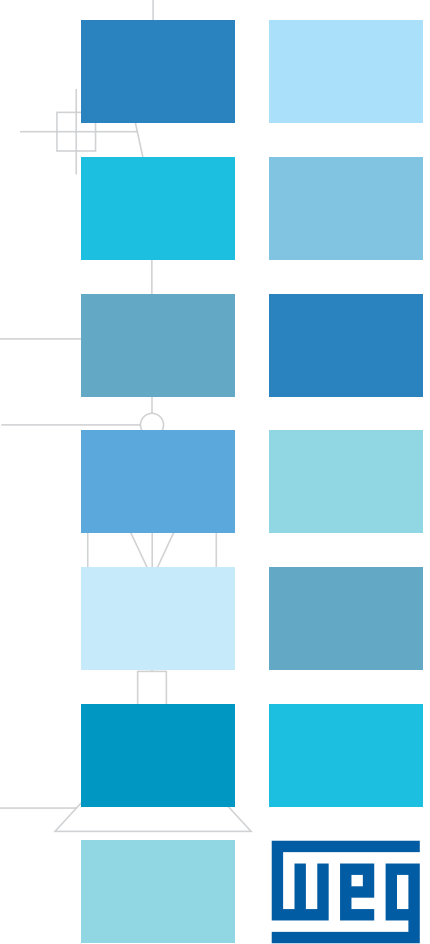
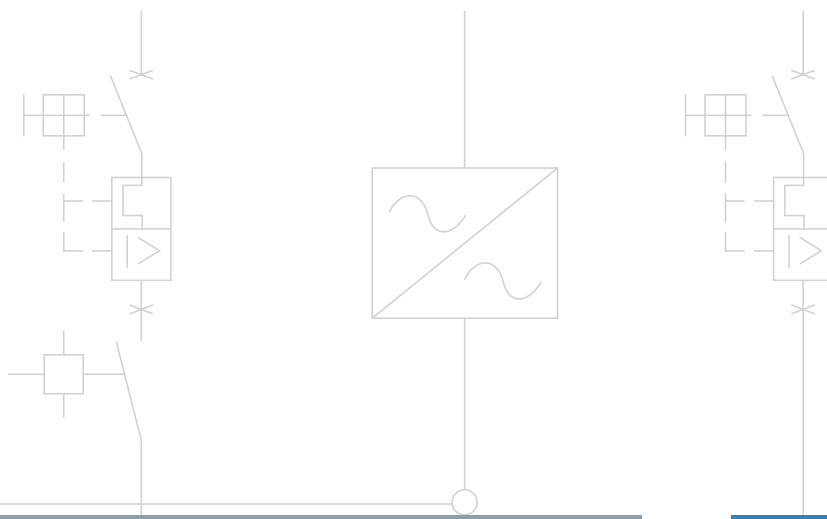


# Chaves de Partida

## Manobra e Proteção de Motores Elétricos



3

3

## Chaves de Partida

Destinadas à manobras e proteção de motores elétricos trifásicos e monofásicos. De acordo com a aplicação a WEG disponibiliza chaves de partida especialmente projetada e dimensionada.

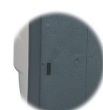
- Partida direta trifásica (PDW) e monofásica (PDWM)
- Partida direta trifásica com fusível (PDWF)
- Partida estrela-triângulo (ETW e PEW)
- Partida compensadora (PCW)
- Partida estrela série-paralela (PSW)
- Partida direta trifásica (PDWB) e monofásica (PDWMB) para motobombas
- Partida direta trifásica com comutação manual para 2 motores (PDWC)
- Partida direta trifásica com comutação automática para 2 motores (PDWCA)
- Partida direta trifásica com proteção contra falta de fase (PDW\_FF)
- Partida direta trifásica para motobombas de emergência (PDEW)
- Partida reversora trifásica (PRW)
- Partida direta com disjuntor-motor (PDWD)



### Características das chaves em caixa termoplástica



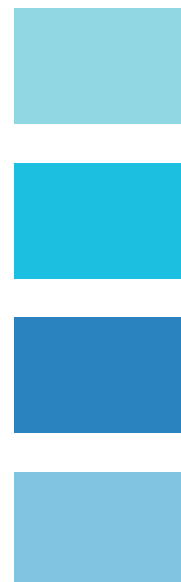
Reset do relé de sobrecarga incorporado no botão desliga (Tamanhos 02 à 06)



Permite a entrada/saída de cabos pelo fundo da base



Possibilidade de sinalização com lâmpada (acessório)



# Chaves de Partida

## Aplicações

### Sistemas de Irrigação e Bombeamento



### Indústrias



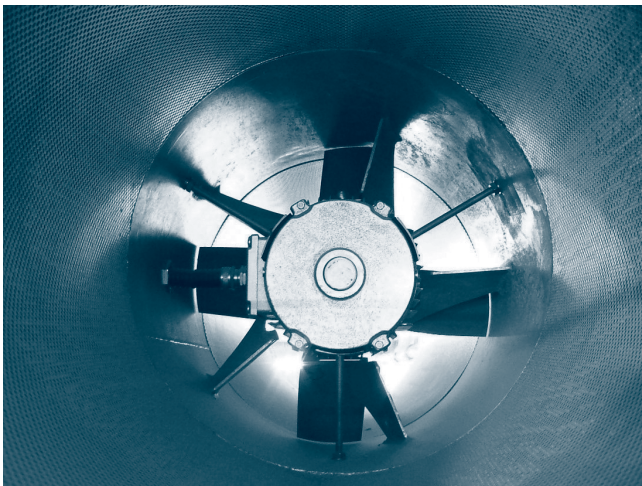
### Edifícios



### Máquinas e Equipamentos



### Ventiladores e Exaustores



### Piscinas



# Chaves de Partida em Caixa Termoplástica

## Partida direta trifásica - PDW

### Composição: Contator + Relé de Sobrecarga



Motores trifásicos WEG W22 - 4 polos - 60 Hz <sup>1)</sup>			Referência básica para completar com potência, tensão e acionamento <sup>4)</sup>	Faixa de ajuste do relé de sobrecarga (A)	Máxima corrente nominal I <sub>e</sub> (A)	Fusível recomendado (A)	Tipo da Coordenação
220 Vca cv	380 Vca cv	440 Vca cv					
-	0,16	-	PDW02- <input type="text"/> ■■■▲	(0,4 - 0,63)	0,63	2	2
-	0,25	-		(0,56 - 0,8)	0,8	2	2
0,16	0,33	-		(0,8 - 1,2)	1,2	2	2
0,25	-	-		(1,2 - 1,8)	1,8	2	2
0,33	0,5 - 0,75	-		(1,2 - 1,8)	1,8	4	2
0,5	-	-		(1,8 - 2,8)	2,8	4	2
-	1	-		(1,8 - 2,8)	2,8	6	2
-	1,5	-		(1,8 - 2,8)	2,8	10	1
0,75 - 1	2	-		(2,8 - 4)	4	10	2
1,5	3	-		(4 - 6,3)	6,3	10	2
2	-	-	(5,6 - 8)	7	16	2	
-	4	-	(5,6 - 8)	7	20	1	
-	-	0,16 - 0,25	PDW04- <input type="text"/> ■■■▲	(0,4 - 0,63)	0,63	2	2
-	-	0,33		(0,56 - 0,8)	0,8	2	2
-	-	0,5		(0,8 - 1,2)	1,2	2	2
-	-	0,75 - 1		(1,2 - 1,8)	1,8	4	2
-	-	1,5		(1,8 - 2,8)	2,8	10	1
-	-	2		(2,8 - 4)	4	10	2
-	-	3		(4 - 6,3)	6,3	10	2
-	-	4		(5,6 - 8)	8	16	2
-	-	5		(5,6 - 8)	8	20	2
3	5	-		(7 - 10)	9	20	2
-	-	6	(7 - 10)	9	25	2	
-	6	7,5	(8 - 12,5)	12	25	2	
4	7,5	-	(10 - 15)	12	25	2	
-	-	10	(10 - 15)	15	35	2	
5	10	-	(11 - 17)	17	35	2	
6	-	-	(15 - 23)	18	35	2	
-	-	12,5	(15 - 23)	23	50	1	
7,5	12,5	15	(15 - 23)	23	50	2	
-	15	-	(22 - 32)	25	50	2	
10	-	20	(22 - 32)	32	50	2	
-	20	25	PDW06- <input type="text"/> ■■■▲	(25 - 40)	40	50	2
12,5	-	-		(25 - 40)	40	63	2
-	25	-	(32 - 50)	40	63	2	
15	-	30	(32 - 50)	40	80	1	
-	30	40	PDW08- <input type="text"/> ■■■▲	(40 - 57)	50	80	2
20	40	-		(50 - 63)	63	80	2
25	-	50		(57 - 70)	65	100	2
30	50	60	PDW10- <input type="text"/> ■■■▲	(63 - 80)	80	125	2
-	60	75		(75 - 97)	95	160	2
40	75	-	(90 - 112)	105	160	2	

Tamanho da caixa termoplástica

Completar com a potência do motor em cv

Completar este campo somente para acionamento diferente do padrão Liga-Desliga. Vide pág. 15.

Completar com o código da tensão e frequência de emprego(rede) e comando  
Código de Tensões em 60 Hz: V25=220 Vca, V40=380 Vca, V49=440 Vca

Notas: 1) Valores orientativos. Os dimensionamentos apenas são válidos para motores em regime S1 e fator de serviço igual a 1;

2) Os contatores e relés de sobrecarga utilizados nas PDWs até o tamanho de caixa 06, são dispositivos de aplicação definida (definite purpose) e não são vendidos separadamente. Para suas substituições, utilizar os contatores e relés de sobrecarga para aplicação geral (general purpose) das linhas CWM/CWCO e RW respectivamente;

3) Fusíveis de comando apenas incluso nos tamanhos 08 e 10. Fusíveis de potência não incluso nas chaves;

4) Para tensão de comando diferente da tensão de rede somente sob consulta.

# Chaves de Partida em Caixa Termoplástica

## Partida direta monofásica - PDWM

### Composição: Contator + Relé de Sobrecarga



Motores monofásicos WEG - 4 polos - 60 Hz <sup>1)</sup>						Referência básica para completar com potência, tensão e acionamento <sup>4)</sup>	Faixa de ajuste do relé de sobrecarga (A)	Máxima corrente nominal I <sub>n</sub> (A)	Fusível recomendado (A)	Tipo da Coordenação	
Motor Carcaça NEMA			Motor Carcaça IEC								
127 Vca cv	220 Vca cv	254 Vca cv	127 Vca cv	220 Vca cv	440 Vca cv						
-	1/8	-	-	0,16	-	PDWM02- <input type="text"/> ■■■▲	(1,2 - 1,8)	1,8	4	2	
-	1/6	-	-	-	-		(1,8 - 2,8)	2,8	4	2	
-	1/4	-	-	-	-		(1,8 - 2,8)	2,8	6	2	
1/8	1/3	1/3	0,16	0,25	-		(2,8 - 4)	4	6	2	
1/6	-	1/2	-	0,33	-		(2,8 - 4)	4	10	2	
1/4	1/2 - 3/4	3/4	0,25	0,5	-		(4 - 6,3)	6,3	10	2	
1/3	-	-	0,33	0,75	-		(5,6 - 8)	7	10	2	
-	1	1	-	1	-		(5,6 - 8)	7	16	2	
-	-	-	-	-	0,25	PDWM04- <input type="text"/> ■■■▲	(1,2 - 1,8)	1,8	4	2	
-	-	-	-	-	0,33		(1,8 - 2,8)	2,8	4	2	
-	-	-	-	-	0,5		(1,8 - 2,8)	2,8	6	2	
-	-	-	-	-	0,75		(2,8 - 4)	4	6	2	
-	-	-	-	-	1 - 1,5		(2,8 - 4)	4	10	2	
-	-	-	-	-	2		(4 - 6,3)	6,3	10	2	
1/2	-	-	0,5	-	-		(7 - 10)	9	10	2	
-	-	-	-	1,5	3		(7 - 10)	9	25	2	
3/4	1 1/2	-	0,75	-	-		(8 - 12,5)	12	20	2	
-	-	-	-	2	4		(8 - 12,5)	12	25	2	
-	-	-	1	-	-		(10 - 15)	12	20	2	
1	-	-	-	-	5		(10 - 15)	12	25	2	
-	2	-	-	-	-		(11 - 17)	17	25	2	
-	-	-	1,5	3	-		(11 - 17)	17	35	2	
1 1/2	-	-	-	-	7,5		(15 - 23)	18	35	2	
-	-	-	2	4	-		(15 - 23)	23	35	2	
-	-	-	-	-	10		(15 - 23)	23	50	2	
2	-	-	-	5	-		(22 - 32)	25	50	2	
-	-	-	3	-	12,5		PDWM06- <input type="text"/> ■■■▲	(25 - 40)	32	50	2
-	-	-	-	7,5	-			(25 - 40)	40	50	2
-	-	-	-	10	-	PDWM08- <input type="text"/> ■■■▲	(32 - 50)	50	80	2	
-	-	-	-	12,5	-		(40 - 57)	57	80	2	

Tamanho da caixa termoplástica Completar este campo somente para acionamento diferente do padrão Liga-Desliga. Vide pág. 15.

Completar com a potência do motor em cv Completar com o código da tensão e frequência de emprego (rede) e comando

Código de Tensões em 60 Hz : VC8=127 Vca, V25=220 Vca, VC9= 254 Vca, V49=440 Vca.

Notas: 1) Valores orientativos. os dimensionamentos apenas são válidos para motores em regime S1 e fator de serviço igual a 1;  
 2) Os contatores e relés de sobrecarga utilizados nas PDWMs até o tamanho de caixa 06, são dispositivos de aplicação definida (definite purpose) e não são vendidos separadamente. Para suas substituições, utilizar os contatores e relés de sobrecarga para aplicação geral (general purpose) das linhas CWM/CWC0 e RW respectivamente;  
 3) Fusíveis de comando apenas incluso no tamanho 08. Fusíveis de potência não incluso nas chaves;  
 4) Para tensão de comando diferente da tensão de rede somente sob consulta.

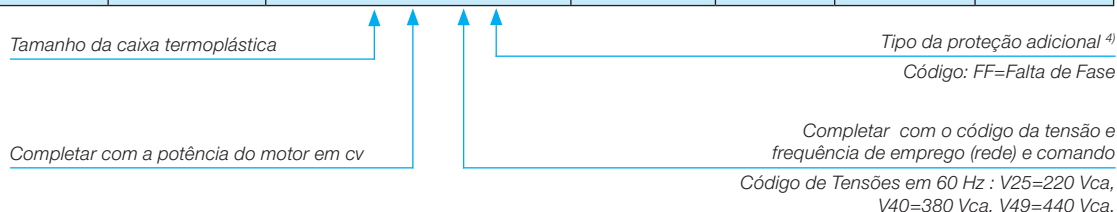
# Chaves de Partida em Caixa Termoplástica

Partida direta trifásica com proteção contra falta de fase - PDW...FF

**Composição: Contator + Relé de Sobrecarga + Relé eletrônico de Falta de Fase**



Motores trifásicos WEG W22 4 polos - 60 Hz <sup>1)</sup>			Referência básica para completar com a potência e tensão	Faixa de ajuste do relé de sobrecarga (A)	Máxima corrente nominal le (A)	Fusível recomendado (A)	Tipo da Coordenação
220V cv	380V cv	440V cv					
-	0,16	0,16 - 0,25	PDW06 - [ ] ■ ■ ■ ■ FF	(0,4 - 0,63)	0,63	2	2
-	0,25	0,33		(0,56 - 0,8)	0,8	2	2
0,16	0,33	0,5		(0,8 - 1,2)	1,2	2	2
0,25	-	-		(1,2 - 1,8)	1,8	2	2
0,33	0,5 - 0,75	0,75 - 1		(1,2 - 1,8)	1,8	4	2
0,5	-	-		(1,8 - 2,8)	2,8	4	2
-	1	-		(1,8 - 2,8)	2,8	6	2
-	1,5	1,5		(1,8 - 2,8)	2,8	10	1
0,75 - 1	2	2		(2,8 - 4)	4	10	2
1,5	3	3		(4 - 6,3)	6,3	10	2
2	-	4		(5,6 - 8)	8	16	2
-	4	5		(5,6 - 8)	8	20	2
3	5	-		(7 - 10)	9	20	2
-	-	6		(7 - 10)	9	25	2
-	6	7,5		(8 - 12,5)	12	25	2
4	7,5	-		(10 - 15)	12	25	2
-	-	10		(10 - 15)	15	35	2
5	10	-		(11 - 17)	17	35	2
6	-	-		(15 - 23)	18	35	2
-	-	12,5		(15 - 23)	23	50	1
7,5	12,5	15	(15 - 23)	23	50	2	
-	15	-	(22 - 32)	25	50	2	
10	-	20	(22 - 32)	32	50	2	
-	20	25	(25 - 40)	40	50	2	
12,5	-	-	(25 - 40)	40	63	2	
-	25	-	(32 - 50)	40	63	2	
15	-	30	(32 - 50)	40	80	1	
-	30	40	(40 - 57)	50	80	2	
20	40	-	(50 - 63)	63	80	2	
25	-	50	(57 - 70)	65	100	2	
30	50	60	(63 - 80)	80	125	2	
-	60	75	(75 - 97)	95	160	2	
40	75	-	(90 - 112)	105	160	2	



Tipo de acionamento padrão: Liga-Desliga. Outros tipos de acionamentos somente sob consulta.

Notas: 1) Valores orientativos. Os dimensionamentos apenas são válidos para motores em regime S1 e fator de serviço igual a 1;  
2) Os componentes utilizados nas PDWs tamanho de caixa 06, são dispositivos de aplicação definida (definite purpose) e não são vendidos separadamente. Para suas substituições, utilizar produtos para aplicação geral (general purpose) das linhas CWM, RW e RPW respectivamente;  
3) Fusíveis de comando apenas incluso nos tamanhos 08 e 10. Fusíveis de potência não incluso nas chaves.  
4) Outras opções de proteção somente sob consulta.

## Chaves de Partida em Caixa Termoplástica

Partida direta trifásica para conjunto de moto-bomba - PDWB

**Composição: Contator + Relé de Sobrecarga + Bornes de ligação do controle de nível**



Motores trifásicos WEG W22 - 4 polos - 60 Hz <sup>1)</sup>			Referência básica para completar com potência, tensão <sup>4)</sup>	Faixa de ajuste do relé de sobrecarga (A)	Máxima corrente nominal I <sub>b</sub> (A)	Fusível recomendado (A)	Tipo da Coordenação
220 Vca cv	380 Vca cv	440 Vca cv					
-	0,33	-	PDWB02- <input type="text"/> ■■■	(0,8 - 1,2)	1,2	2	2
0,33	0,5 - 0,75	-		(1,2 - 1,8)	1,8	4	2
0,5	-	-		(1,8 - 2,8)	2,8	4	2
-	1	-		(1,8 - 2,8)	2,8	6	2
-	1,5	-		(1,8 - 2,8)	2,8	10	1
0,75 - 1	2	-		(2,8 - 4)	4	10	2
1,5	3	-		(4 - 6,3)	6,3	10	2
2	-	-		(5,6 - 8)	7	16	2
-	4	-		(5,6 - 8)	7	20	1
-	-	0,16 - 0,25	PDWB04- <input type="text"/> ■■■	(0,4 - 0,63)	0,63	2	2
-	-	0,33		(0,56 - 0,8)	0,8	2	2
-	-	0,5		(0,8 - 1,2)	1,2	2	2
-	-	0,75 - 1		(1,2 - 1,8)	1,8	4	2
-	-	1,5		(1,8 - 2,8)	2,8	10	1
-	-	2		(2,8 - 4)	4	10	2
-	-	3		(4 - 6,3)	6,3	10	2
-	-	4		(5,6 - 8)	8	16	2
-	-	5		(5,6 - 8)	8	20	2
3	5	-		(7 - 10)	9	20	2
-	-	6		(7 - 10)	9	25	2
-	6	7,5		(8 - 12,5)	12	25	2
4	7,5	-		(10 - 15)	12	25	2
-	-	10		(10 - 15)	15	35	2
5	10	-		(11 - 17)	17	35	2
6	-	-		(15 - 23)	18	35	2
-	-	12,5		(15 - 23)	18	50	1
7,5	12,5	15		(15 - 23)	23	50	2
-	15	-	(22 - 32)	25	50	2	
10	-	20	PDWB06- <input type="text"/> ■■■	(22 - 32)	32	50	2
-	20	25		(25 - 40)	40	50	2
12,5	-	-		(25 - 40)	40	63	2
-	25	-		(32 - 50)	40	63	2
15	-	30	PDWB08- <input type="text"/> ■■■	(32 - 50)	40	80	1
-	30	40		(40 - 57)	50	80	2
20	40	-		(50 - 63)	63	80	2
25	-	50		(57 - 70)	65	100	2
30	50	60		(63 - 80)	80	125	2
-	60	75		PDWB10- <input type="text"/> ■■■	(75 - 97)	95	160
40	75	-	(90 - 112)		105	160	2

Tamanho da caixa termoplástica

Completar com a potência do motor em cv

Completar com o código da tensão e frequência de emprego (rede) e comando

Código de Tensões em 60 Hz : V25=220 Vca, V40=380 Vca, V49=440 Vca

Tipo de Acionamento padrão: Automático-0-Manual

- Notas: 1) Valores orientativos. Os dimensionamentos apenas são válidos para motores em regime S1 e fator de serviço igual a 1;  
 2) Os contatores e relés de sobrecarga utilizados nas PDWBs até o tamanho de caixa 06, são dispositivos de aplicação definida (definite purpose) e não são vendidos separadamente. Para suas substituições, utilizar os contatores e relés de sobrecarga para aplicação geral (general purpose) das linhas CWM/CWCO e RW respectivamente.  
 3) Fusíveis de comando e potência não inclusos nas chaves;  
 4) Para tensão de comando diferente da tensão de rede somente sob consulta.

## Chaves de Partida em Caixa Termoplástica

Partida direta monofásica para conjunto de moto-bomba - PDWMB

**Composição: Contator + Relé de Sobrecarga + Bornes de ligação do controle de nível**



Motores monofásicos WEG - 4 polos - 60 Hz <sup>1)</sup>				Referência básica para completar com potência, tensão <sup>4)</sup>	Faixa de ajuste do Relé de sobrecarga (A)	Máxima corrente nominal I <sub>e</sub> (A)	Fusível recomendado (A)	Tipo da Coordenação
Motor Carcaça NEMA		Motor Carcaça IEC						
127 Vca cv	220 Vca cv	127 Vca cv	220 Vca cv					
-	1/8	-	0,16	PDWMB02- [ ] ■ ■ ■ ■	(1,2 - 1,8)	1,8	4	2
-	1/6	-	-		(1,8 - 2,8)	2,8	4	2
-	1/4	-	-		(1,8 - 2,8)	2,8	6	2
1/8	1/3	0,16	0,25		(2,8 - 4)	4	6	2
1/6	-	-	0,33		(2,8 - 4)	4	10	2
1/4	1/2 - 3/4	0,25	0,5		(4 - 6,3)	6,3	10	2
1/3	-	0,33	0,75		(5,6 - 8)	7	10	2
-	1	-	1		(5,6 - 8)	7	16	2
1/2	-	0,5	-	PDWMB04- [ ] ■ ■ ■ ■	(7 - 10)	9	10	2
-	-	-	1,5		(7 - 10)	9	25	2
3/4	1 1/2	0,75	-		(8 - 12,5)	12	20	2
-	-	-	2		(8 - 12,5)	12	25	2
-	-	1	-		(10 - 15)	12	20	2
1	-	-	-		(10 - 15)	12	25	2
-	2	-	-		(11 - 17)	17	25	2
-	-	1,5	3		(11 - 17)	17	35	2
1 1/2	-	-	-		(15 - 23)	18	35	2
-	-	2	4		(15 - 23)	23	35	2
2	-	-	5	PDWMB06- [ ] ■ ■ ■ ■	(22 - 32)	25	50	2
-	-	3	-		(25 - 40)	32	50	2
-	-	-	7,5	PDWMB08- [ ] ■ ■ ■ ■	(25 - 40)	40	50	2
-	-	-	10		(32 - 50)	50	80	2
-	-	-	12,5		(40 - 57)	57	80	2

Tamanho da caixa termoplástica

Completar com a potência do motor em cv

Completar com o código da tensão e frequência de emprego (rede) e comando

Código de Tensões em 60 Hz : VC8=127 Vca , V25=220 Vca

Tipo de Acionamento padrão: Automático-0-Manual

Notas: 1) Valores orientativos. Os dimensionamentos apenas são válidos para motores em regime S1 e fator de serviço igual a 1;

2) Os contatores e relés de sobrecarga utilizados nas PDWMBs até o tamanho de caixa 06, são dispositivos de aplicação definida (definite purpose) e não são vendidos separadamente. Para suas substituições, utilizar os contatores e relés de sobrecarga para aplicação geral (general purpose) das linhas CWM/CWC0 e RW respectivamente;

3) Fusíveis de comando e potência não inclusos nas chaves;

4) Para tensão de comando diferente da tensão de rede somente sob consulta.



## Chaves de Partida em Caixa Termoplástica

Partida direta trifásica com fusível - PDWF

**Composição: Fusíveis + Contator + Relé de sobrecarga**



Motores Trifásicos WEG W22 - 4 Polos - 60 Hz <sup>1)</sup>			Referência básica para completar com potência, tensão e acionamento <sup>3)</sup>	Faixa de ajuste do relé de sobrecarga (A)	Máxima corrente nominal I <sub>n</sub> (A)	Fusível (A)	Tipo da Coordenação
220 Vca cv	380 Vca cv	440 Vca cv					
-	2	-	PDWF08- <input type="text"/> ■■■▲	(2,8 - 4)	4	10	2
-	3	-		(4 - 6,3)	6,3	10	2
2	-	-		(5,6 - 8)	7	16	2
-	4	-		(5,6 - 8)	7	20	1
-	-	2		(2,8 - 4)	4	10	2
-	-	3		(4 - 6,3)	6,3	10	2
-	-	4		(5,6 - 8)	8	16	2
-	-	5		(5,6 - 8)	8	20	2
3	5	-		(7 - 10)	9	20	2
-	-	6		(7 - 10)	9	25	2
-	6	7,5		(8 - 12,5)	12	25	2
4	7,5	-		(10 - 15)	12	25	2
-	-	10		(10 - 15)	15	35	2
5	10	-		(11 - 17)	17	35	2
6	-	-		(15 - 23)	18	35	2
-	-	12,5		(15 - 23)	23	50	1
7,5	12,5	15		(15 - 23)	23	50	2
-	15	-		(22 - 32)	25	50	2
10	-	20		(22 - 32)	32	50	2
-	20	25		(25 - 40)	40	50	2
12,5	-	-	(25 - 40)	40	63	2	
-	25	-	(32 - 50)	40	63	2	
15	-	30	(32 - 50)	40	80	1	
-	30	40	PDWF10- <input type="text"/> ■■■▲	(40 - 57)	50	80	2
20	40	-		(50 - 63)	63	80	2
25	-	50		(57 - 70)	65	100	2
30	50	60		(63 - 80)	80	125	2
-	-	-					

Tamanho da caixa termoplástica  
 Completar com a potência do motor em cv  
 Completar este campo somente para acionamento diferente do padrão Liga-Desliga. Vide pág. 15.  
 Completar com o código da tensão e frequência de emprego (rede) e comando  
 Código de Tensões em 60 Hz : V25=220 Vca, V40=380 Vca, V49=440 Vca

Notas: 1) Valores orientativos. Os dimensionamentos apenas são válidos para motores em regime S1 e fator de serviço igual a 1;  
 2) Fusíveis de comando e potência inclusos nas chaves;  
 3) Para tensão de comando diferente da tensão de rede somente sob consulta.

# Chaves de Partida em Caixa Termoplástica

## Partida direta trifásica com disjuntor-motor - PDWD

### Composição: Disjuntor-motor termomagnético + Contator + Bornes de ligação do controle de nível



Motores trifásicos WEG W22 AC-3 - 4 polos - 60 Hz <sup>1)</sup>			Referência básica para completar com a tensão de comando	Corrente máxima dos contadores (A)	Faixa de ajuste do disjuntor-motor (A)	I <sub>b</sub> Máx (A)
220 V cv	380 V cv	440 V cv				
<b>Disjuntor-motor termomagnético + minicontator CW07</b>						
-	0,16	-	PDWD08- 7 ■■■ H-D04	7	(0,4 - 0,63)	0,63
0,16	0,25 - 0,33	-	PDWD08- 7 ■■■ H-D05	7	(0,63 - 1)	1
0,25 - 0,33	0,5	-	PDWD08- 7 ■■■ H-D06	7	(1 - 1,6)	1,6
0,5	0,75 - 1	-	PDWD08- 7 ■■■ H-D07	7	(1,6 - 2,5)	2,5
0,75 - 1	1,5 - 2	-	PDWD08- 7 ■■■ H-D08	7	(2,5 - 4)	4
1,5 - 2	3	-	PDWD08- 7 ■■■ H-D09	7	(4 - 6,3)	6,3
-	4	-	PDWD08- 7 ■■■ H-D10	7	(6,3 - 10)	7
<b>Disjuntor-motor termomagnético + minicontadores CWC</b>						
-	0,16	0,16 - 0,25	PDWD08- 07 ■■■ H-D04	7	(0,4 - 0,63)	0,63
0,16	0,25 - 0,33	0,33	PDWD08- 07 ■■■ H-D05	7	(0,63 - 1)	1
0,25 - 0,33	0,5	0,5 - 1	PDWD08- 07 ■■■ H-D06	7	(1 - 1,6)	1,6
0,5	0,75 - 1	1,5	PDWD08- 07 ■■■ H-D07	7	(1,6 - 2,5)	2,5
0,75 - 1	1,5 - 2	2	PDWD08- 07 ■■■ H-D08	7	(2,5 - 4)	4
1,5 - 2	3	3 - 4	PDWD08- 07 ■■■ H-D09	7	(4 - 6,3)	6,3
-	4	5	PDWD08- 07 ■■■ H-D10	7	(6,3 - 10)	7
3	5	6	PDWD08- 09 ■■■ H-D10	9	(6,3 - 10)	9
-	6	7,5	PDWD08-012 ■■■ H-D10	12	(6,3 - 10)	10
4	7,5	-	PDWD08-012 ■■■ H-D11	12	(10 - 16)	12
5	10	10 - 12,5	PDWD08-016 ■■■ H-D11	16	(10 - 16)	16
<b>Disjuntor-motor termomagnético + contadores CWM</b>						
-	0,16	0,16 - 0,25	PDWD08- 9 ■■■ H-D04	9	(0,4 - 0,63)	0,63
0,16	0,25 - 0,33	0,33	PDWD08- 9 ■■■ H-D05	9	(0,63 - 1)	1
0,25 - 0,33	0,5	0,5 - 1	PDWD08- 9 ■■■ H-D06	9	(1 - 1,6)	1,6
0,5	0,75 - 1	1,5	PDWD08- 9 ■■■ H-D07	9	(1,6 - 2,5)	2,5
0,75 - 1	1,5 - 2	2	PDWD08- 9 ■■■ H-D08	9	(2,5 - 4)	4
1,5 - 2	3	3 - 4	PDWD08- 9 ■■■ H-D09	9	(4 - 6,3)	6,3
3	4 - 5	5 - 6	PDWD08- 9 ■■■ H-D10	9	(6,3 - 10)	9
-	6	7,5	PDWD08- 12 ■■■ H-D10	12	(6,3 - 10)	10
4	7,5	-	PDWD08- 12 ■■■ H-D11	12	(10 - 16)	12
5	10	10 - 12,5	PDWD08- 18 ■■■ H-D11	18	(10 - 16)	16
6	-	-	PDWD08- 18 ■■■ H-D12	18	(16 - 20)	18
7,5	12,5	15	PDWD08- 25 ■■■ H-D12	25	(16 - 20)	25
-	15	-	PDWD08- 25 ■■■ H-D13	25	(20 - 25)	25
10 - 12,5	20	20	PDWD08- 32 ■■■ H-D14	32	(25 - 32)	32

Tamanho da caixa termoplástica

Correntes nominais (AC-3)		Código
Minicontator CW07 (U <sub>e</sub> ≤ 400 Vca)	7 A	7
	7 A	07
Minicontadores CWC (U <sub>e</sub> ≤ 440 Vca)	9 A	09
	12 A	012
	16 A	016
	9 A	9
Contadores CWM (U <sub>e</sub> ≤ 440 Vca)	12 A	12
	18 A	18
	25 A	25
	32 A	32

Completar com código da tensão de comando <sup>3)</sup>

Código	V15	V26	V41	V42
60 Hz	110 V	220 V	380 V	440 V
50 Hz	95 V	190 V	325 V	380 V

Faixas de ajuste (A)	Código
(0,1 - 0,16)	D01
(0,16 - 0,25)	D02
(0,25 - 0,40)	D03
(0,40 - 0,63)	D04
(0,63 - 1,0)	D05
(1,0 - 1,6)	D06
(1,6 - 2,5)	D07
(2,5 - 4,0)	D08
(4,0 - 6,3)	D09
(6,3 - 10)	D10
(10 - 16)	D11
(16 - 20)	D12
(20 - 25)	D13
(25 - 32)	D14

Tipo de acionamento padrão: Automático-0-Manual

Notas: 1) Valores orientativos. Os dimensionamentos apenas são válidos para motores em regime S1 e fator de serviço igual a 1;

2) Os contadores e disjuntores-motores utilizados são dispositivos de aplicação definida (definite purpose) e não são vendidos separadamente. Para suas substituições, utilizar os contadores e disjuntores-motores para aplicação geral (general purpose) das linhas CWC0/CWM e MPW respectivamente;

3) Para outras tensões de comando somente sob consulta.

# Chaves de Partida em Caixa Termoplástica

## Partida reversora trifásica - PRW



### Composição: Contatores + Relé de Sobrecarga

Motores trifásicos WEG W22 AC-3 - 4 polos - 60 Hz <sup>1)</sup>			Referência básica para completar com a tensão de comando	Corrente máxima dos contatores K1=K2 (A)	Faixa de ajuste do relé de sobrecarga (A)	I <sub>b</sub> Máx (A)	Fusível recomendado (A)	Tipo da Coordenação
220 V cv	380 V cv	440 V cv						
-	0,16	0,16	PRW08-9 ■■■■ -R21	9	(0,4 - 0,63)	0,63	2	2
-	0,25	0,25 - 0,33	PRW08-9 ■■■■ -R22	9	(0,56 - 0,8)	0,8	2	2
0,16 - 25	0,33	0,5	PRW08-9 ■■■■ -R23	9	(0,8 - 1,2)	1,2	2	2
0,33	0,5 - 0,75	0,75	PRW08-9 ■■■■ -R24	9	(1,2 - 1,8)	1,8	4	2
-	1	1	PRW08-9 ■■■■ -R24	9	(1,2 - 1,8)	1,8	6	2
0,5	-	-	PRW08-9 ■■■■ -R25	9	(1,8 - 2,8)	2,8	4	2
-	-	1,5	PRW08-9 ■■■■ -R25	9	(1,8 - 2,8)	2,8	6	2
-	1,5	-	PRW08-9 ■■■■ -R25	9	(1,8 - 2,8)	2,8	10	1
0,75	-	-	PRW08-9 ■■■■ -R26	9	(2,8 - 4)	4	6	2
1	2	2	PRW08-9 ■■■■ -R26	9	(2,8 - 4)	4	10	2
1,5	3	3	PRW08-9 ■■■■ -R27	9	(4 - 6,3)	6,3	10	2
-	-	4	PRW08-9 ■■■■ -R27	9	(4 - 6,3)	6,3	16	2
2	4	-	PRW08-9 ■■■■ -R28	9	(5,6 - 8)	8	16	2
-	-	5	PRW08-9 ■■■■ -R28	9	(5,6 - 8)	8	20	2
3	-	6	PRW08-9 ■■■■ -R29	9	(7 - 10)	9	20	2
-	5	-	PRW08-9 ■■■■ -R29	9	(7 - 10)	9	25	2
4	6	7,5	PRW08-12 ■■■■ -R30	12	(8 - 12,5)	12	25	2
-	7,5	-	PRW08-12 ■■■■ -R31	12	(10 - 15)	12	35	2
5	-	10	PRW08-18 ■■■■ -R31	18	(10 - 15)	15	35	2
6	10	-	PRW08-18 ■■■■ -R32	18	(11 - 17)	17	35	2
-	-	12,5	PRW08-18 ■■■■ -R32	18	(11 - 17)	17	50	1
7,5	12,5	15	PRW08-25 ■■■■ -R33	25	(15 - 23)	23	50	2
-	15	-	PRW08-25 ■■■■ -R34	25	(22 - 32)	25	50	2

Tamanho da caixa termoplástica

Correntes nominais (AC-3)		Código
Contatores CWM (U <sub>e</sub> ≤ 440 Vca)	9 A	9
	12 A	12
	18 A	18
	25 A	25

Completar com código da tensão de comando <sup>3)</sup>

Código	V15	V26	V41	V42
60 Hz	110 V	220 V	380 V	440 V
50 Hz	95 V	190 V	325 V	380 V

Faixas de ajuste (A)	Código
(0,4 - 0,63)	R21
(0,56 - 0,8)	R22
(0,8 - 1,2)	R23
(1,2 - 1,8)	R24
(1,8 - 2,8)	R25
(2,8 - 4)	R26
(4 - 6,3)	R27
(5,6 - 8)	R28
(7 - 10)	R29
(8 - 12,5)	R30
(10 - 15)	R31
(11 - 17)	R32
(15 - 23)	R33
(22 - 32)	R34

Tipo de acionamento padrão: I (Avanço) - II (Recuo) e Botão Desliga

Notas: 1) Valores orientativos. Os dimensionamentos apenas são válidos para motores em regime S1 e fator de serviço igual a 1;

2) Os contatores e relés de sobrecarga utilizados são dispositivos de aplicação definida (definite purpose) e não são vendidos separadamente. Para suas substituições, utilizar os contatores e relés de sobrecarga para aplicação geral (general purpose).

3) Para outras tensões de comando somente sob consulta.

## Chaves de Partida em Caixa Termoplástica

### Partida estrela-triângulo - ETW

**Composição: Fusíveis + Contatores + Relé de Sobrecarga + Relé temporizador eletrônico**



Motores trifásicos WEG W22 - 4 polos - 60 Hz <sup>1)</sup>			Referência básica para completar com potência e tensão <sup>4)</sup>	AC-3 I <sub>b</sub> (A)		Faixa de ajuste do relé de sobrecarga (A)	Máxima corrente nominal I <sub>s</sub> (A)	Fusível (A)	Tipo da Coordenação
220 Vca cv	380 Vca cv	440 Vca cv		K1=K2	K3				
-	-	5	ETW- <input type="text"/> ■■■ - ■■■	9	9	(4 - 6,3)	10,9	10	2
-	5 - 6	6 - 7,5		9	9	(4 - 6,3)	10,9	16	2
-	7,5	-		9	9	(5,6 - 8)	13,8	16	2
5	10	10		9	9	(7 - 10)	15,5	20	2
6 - 7,5	12,5	12,5		12	9	(8 - 12,5)	20,7	25	2
-	-	15		12	9	(10 - 15)	20,7	25	2
-	15	-		18	9	(10 - 15)	25,9	35	2
10	-	20		18	9	(11 - 17)	27	35	2
-	20	-		18	12	(15 - 23)	31,1	50	1
12,5	-	25		25	12	(15 - 23)	36	50	2
-	25	30		25	18	(15 - 23)	39,8	50	2
15	-	-		25	18	(22 - 32)	54	50	2
-	30	40		32	18	(22 - 32)	54	63	2
20	-	-		32	18	(25 - 40)	54	80	1
-	40	-		40	25	(25 - 40)	69,2	80	1

Completar com a potência do motor em cv

Completar com o código da tensão de emprego (rede).  
Código de Tensões em 60 Hz: V25=220 Vca, V40=380 Vca, V49=440 Vca

Completar com o código da tensão de comando  
Código de Tensões em 60 Hz: V25=220 Vca, V40=380 Vca, V49=440 Vca

Tipo de acionamento padrão: Liga-Desliga. Outros tipos de acionamentos somente sob consulta.

Notas: 1) Valores orientativos. Os dimensionamentos apenas são válidos para motores em regime S1 e fator de serviço 1;  
2) Tamanho "10" da Caixa Termoplástica;  
3) Fusíveis de comando e potência inclusos nas chaves;  
4) Para tensão de comando diferente da tensão de rede somente sob consulta.

## Chaves de Partida em Caixa Termoplástica

Partida direta trifásica com comutação manual para 2 motores - PDWC

**Composição: Fusíveis + Contatores + Relé de Sobrecarga**



Motores trifásicos WEG W22 - 4 polos - 60 Hz <sup>1)</sup>		Referência básica para completar com potência e tensão <sup>2)</sup>	Faixa de ajuste do Relé de sobrecarga (A)	I <sub>e</sub> Máx (A)	Fusível (A)	Tipo da Coordenação
220 Vca cv	380 Vca cv					
-	2	PDWC08- <input type="checkbox"/> ■ ■ ■ ■	(2,8 - 4)	4	10	2
-	3		(4 - 6,3)	6,3	10	2
2	-		(5,6 - 8)	7	16	2
-	4		(5,6 - 8)	8	16	2
3	-		(7 - 10)	12	20	2
-	5		(7 - 10)	10	25	2
-	6		(8 - 12,5)	12	25	2
4	-		(10 - 15)	12	25	2
-	7,5		(10 - 15)	12	35	2
5	10		(11 - 17)	17	35	2
6	-		(15 - 23)	18	35	2
7,5	12,5		(15 - 23)	23	50	2
-	15		(22 - 32)	25	50	2
10	-		PDWC10- <input type="checkbox"/> ■ ■ ■ ■	(22 - 32)	32	50
-	20	(25 - 40)		32	50	2
12,5	-	(25 - 40)		40	63	2
15	-	(32 - 50)		40	80	2
20	-	(50 - 63)		63	100	2
-	-					

Tamanho da caixa termoplástica

Completar com a potência do motor em cv

Completar com a tensão e a frequência de emprego (rede) e comando

Código de Tensões em 60 Hz : V25=220 Vca, V40=380 Vca

Tipo de acionamento padrão: Bomba 1 - 0 - Bomba 2

Notas: 1) Valores orientativos. Os dimensionamentos apenas são válidos para motores em regime S1 e fator de serviço igual a 1;  
2) Para tensão de comando diferente da tensão de rede somente sob consulta.

## Chaves de Partida em Caixa Termoplástica

### Partida direta trifásica com comutação automática para 2 motores - PDWCA

Modelo destinado a manobra, comando e proteção de motobombas utilizadas em edifícios residenciais ou comerciais e condomínios.

- Duplo circuito de comutação automática para funcionamento das motobombas (Permite que os motores tenham a mesma vida útil)
- Facilidade de instalação e baixa manutenção
- Proteção total do operador contra toques acidentais
- Indicação de atuação e possibilidade de rearme do disjuntor-motor sem a necessidade da abertura da chave

#### Composição:

- Contatores para manobra dos circuitos
- Contator auxiliar para execução da comutação automática
- Disjuntor-motor para proteção contra sobrecarga, curto-circuito e seccionamento do circuito



Seleção da função de operação:  
 - Auto: Comutação automática das 2 motobombas  
 - 0: Desligado  
 - Manual: Operação manual da motobomba selecionada.

Seleção da Motobomba (função Manual)  
 I: Motobomba ligada ao circuito I  
 II: Motobomba ligada ao circuito II

- Manopla de Indicação de falta (trip);
- Rearme do Disjuntor-Motor em caso de atuação;
- Seccionamento do circuito e possibilidade de bloqueio com até 3 cadeados na posição "desligado" para manutenção.

Motores trifásicos W22 - 4 polos - 60 Hz <sup>1)</sup>		Referência básica para completar com potência e tensão <sup>2)</sup>	Faixa de ajuste do disjuntor motor (A)	Máxima corrente nominal I <sub>b</sub> (A)
220 Vca cv	380 Vca cv			
-	0,33	PDWCA08-[ ] [ ] [ ] [ ]	(0,63 - 1)	1
0,33	0,5		(1 - 1,6)	1,6
0,5	0,75 - 1		(1,6 - 2,5)	2,5
0,75 - 1	1,5 - 2		(2,5 - 4)	4
1,5 - 2	3		(4 - 6,3)	6,3
3	4 - 5		(6,3 - 10)	9
-	6		(6,3 - 10)	10
4	7,5		(10 - 16)	12
5	10		(10 - 16)	16
6	-		(16 - 20)	18
-	12,5	(16 - 20)	20	
7,5	15	(20 - 25)	25	
10	20	PDWCA10-[ ] [ ] [ ] [ ]	(25 - 32)	32

Tamanho da caixa termoplástica  
 Completar com a potência do motor em cv

Completar com o código da tensão e frequência de emprego (rede) e comando  
 Código de Tensões em 60 Hz: V25=220 Vca, V40=380 Vca

Tipo de acionamento padrão: Chave comutadora Manual-0-Automático; Chave comutadora (Acionamento Manual) Bomba 1 ou Bomba 2; Seccionamento.

Notas: 1) Valores orientativos. Os dimensionamentos apenas são válidos para motores em regime S1 e fator de serviço igual a 1;  
 2) Para tensão de comando diferente da tensão de rede somente sob consulta.

## Chaves de Partida em Caixa Termoplástica

### Partida direta trifásica para conjunto de moto-bomba de emergência - PDEW

Modelo destinado a manobra, comando e proteção de motobomba de incêndio utilizada em sistemas de emergência instalados em edifícios residenciais ou comerciais.

#### Composição:

- Botão Liga/Desliga
- Contator para manobra do motor elétrico
- Disjuntor-motor magnético para proteção de curto-circuito e seccionamento
- Relé para proteção contra sobrecarga
- Bornes para sinalização de sobrecarga e interligação de botoeiras remotas
- Lâmpada de sinalização de operação



Motores trifásicos WEG W22 4 polos - 60 Hz <sup>1)</sup>			Referência básica para completar com potência e tensão <sup>2)</sup>	Faixa de ajuste do relé de sobrecarga (A)	Máxima corrente nominal I <sub>e</sub> (A)
220 Vca cv	380 Vca cv	440 Vca cv			
-	-	1	PDEW08- <input type="text"/> <input type="checkbox"/> <input type="checkbox"/> <input type="checkbox"/> <input type="checkbox"/>	(1,2 - 1,8)	1,8
-	1	-		(1,8 - 2,8)	2,5
-	-	1,5		(1,8 - 2,8)	2,8
1	1,5 - 2	2		(2,8 - 4)	4
1,5	3	3		(4 - 6,3)	6,3
2	4	4		(5,6 - 8)	8
-	-	5		(7 - 10)	9
-	5	6		(7 - 10)	10
3	6	-		(8 - 12,5)	10
-	7,5	7,5		(10 - 15)	12
4	-	-		(10 - 15)	15
5	-	10		(11 - 17)	16
-	10	-		(15 - 23)	18
6	-	-			20
7,5	-	-			23
10	-	-			(22 - 32)

Tamanho da caixa termoplástica

Completar com a potência do motor em cv

Completar com o código da tensão e frequência de emprego (rede) e comando  
Código de Tensões em 60 Hz : V25=220 Vca, V40=380 Vca, V49=440 Vca

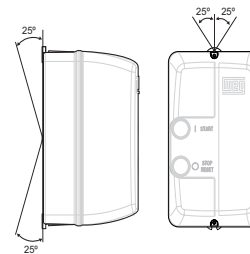
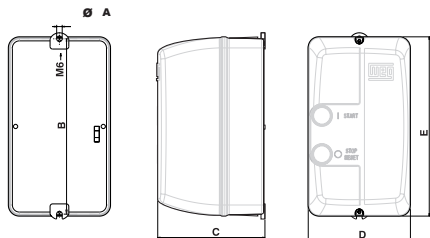
Tipo de acionamento padrão: Liga-Desliga

Notas: 1) Valores orientativos. Os dimensionamentos apenas são válidos para motores em regime S1 e fator de serviço igual a 1,15;  
2) Para tensão de comando diferente da tensão de rede somente sob consulta.

# Chaves de Partida em Caixa Termoplástica

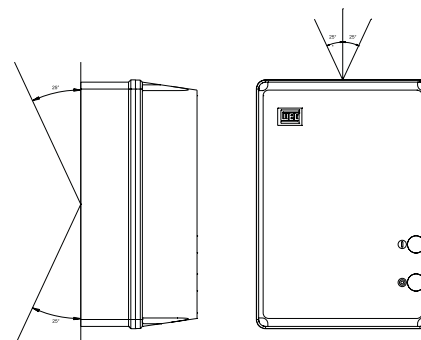
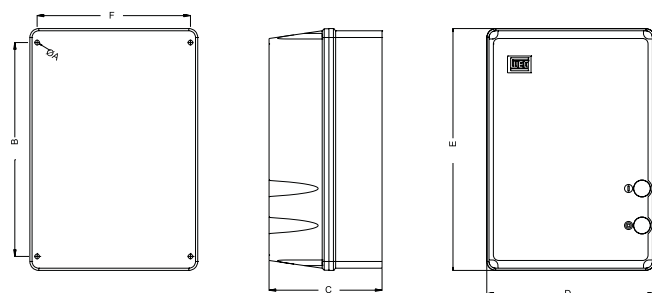
## Dimensões

Caixas tamanho 02, 04 e 06



Posição de montagem

Caixas tamanho 08 e 10



Posição de montagem

## Tamanhos de caixa

(mm)	Caixas				
	02	04	06	08	10
ØA	4,5	4,5	6,5	5	7
B	150	180	205	245	318
C	98	111	126	143	167
D	90	105	120	180	250
E	155	185	210	280	360
F	-	-	-	166	228

## Entrada/Saída de prensa cabos

	Caixas				
	02	04	06	08	10
Parte superior	2xØPG16 ou 2xØ20 mm		2xØPG16/21 ou 2xØ20/25 mm	2xØPG21/29 ou 2xØ25/32 mm	3xØPG21/29 ou 3xØ25/32 mm
Parte inferior					

## Dados técnicos

Conformidade às normas	IEC/EN 60947
Cor	Base(Preto) e Tampa(Cinza)
Material	Termoplástico
Temperatura ambiente admissível	
Operação	-5°C .... +55°C
Armazenagem	-40°C....+70°C
Grau de Proteção	IP52
Vida Mecânica (manobras)	1 x 10 <sup>6</sup>
Vida Elétrica (manobras)	1 x 10 <sup>5</sup>
Número máximo de manobra	
Partida Direta	15 manobras/hora
Partida Reversora	15 manobras/hora
Partida Estrela-Triângulo	15 manobras/hora
Faixa de operação da bobina dos contadores	0,8 a 1,1xUn
Tempos de aceleração	
Partida Direta	5 segundos
Partida Reversora	5 segundos
Partida Estrela-Triângulo	10 segundos

### Observações:

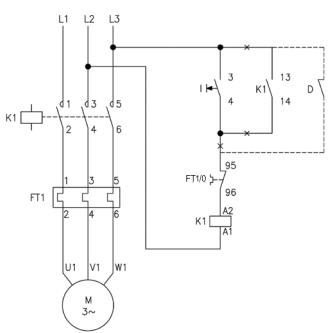
- Os dimensionamentos apresentados são válidos para motores WEG IV polos, regime S1 e fator de serviço igual a 1, categoria de emprego AC-3 para rede de 60 Hz.
- I<sub>e</sub> é a corrente máxima para a composição apresentada nas tabelas.
- As chaves de partida direta são recomendadas para motores que partem com carga ou em vazio; as chaves estrela-triângulo para cargas que exigem na partida um conjugado até 1/3 do nominal.
- Relé de sobrecarga: partida direta - ajustar para corrente nominal do motor; estrela-triângulo - ajustar para 0,58 vezes a corrente nominal do motor.
- Relé de tempo estrela-triângulo: ajustar um tempo suficiente para que a rotação do motor atinja aproximadamente 90% da nominal.
- Tensão de comando: partida direta - igual à tensão da rede; partida estrela-triângulo - tensão fase-fase em redes de 220 V, fase-neutro em rede de 380V.
- Para comando a distância, desconectar as ligações assinaladas em (x) nos esquemas de ligação e conectar o contato de comando externo (termostato, pressostato, chave bóia, etc.) como indicado na linha tracejada na página 14.
- A WEG também pode fabricar chaves com maior grau de proteção(IP65) ou de acordo com suas especificações. Consulte nosso Departamento Comercial.
- Informações adicionais podem ser obtidas diretamente através de contato com a fábrica.



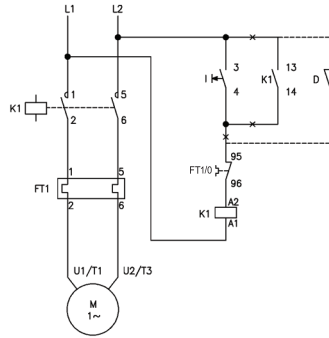
# Chaves de Partida em Caixa Termoplástica

## Esquemas de ligação

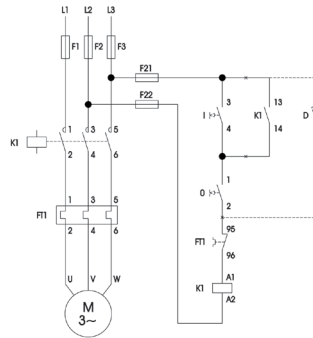
PDW



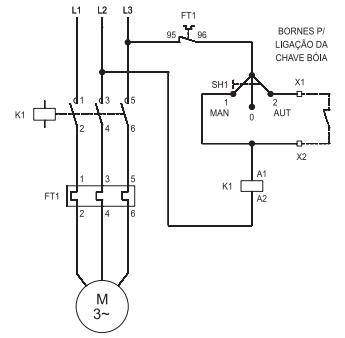
PDWM



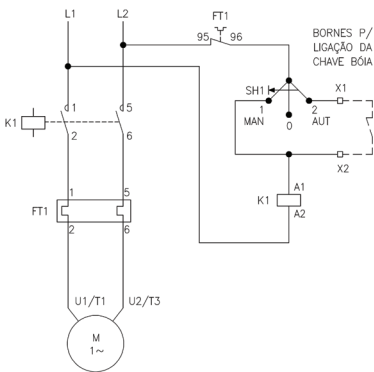
PDWF



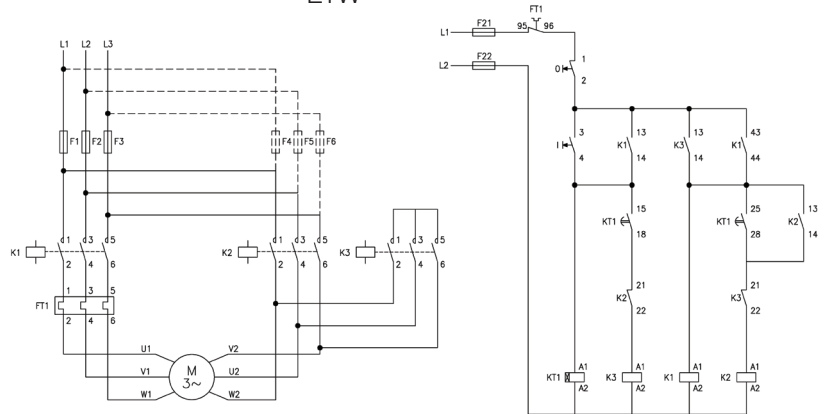
PDWB



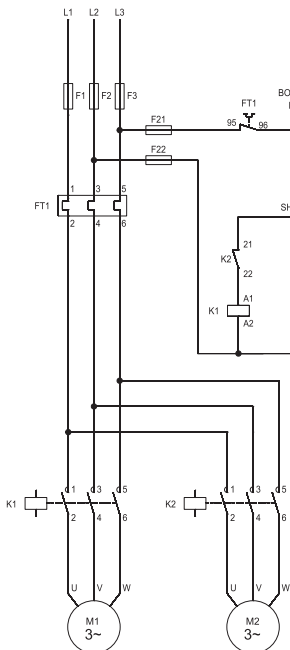
PDWMB



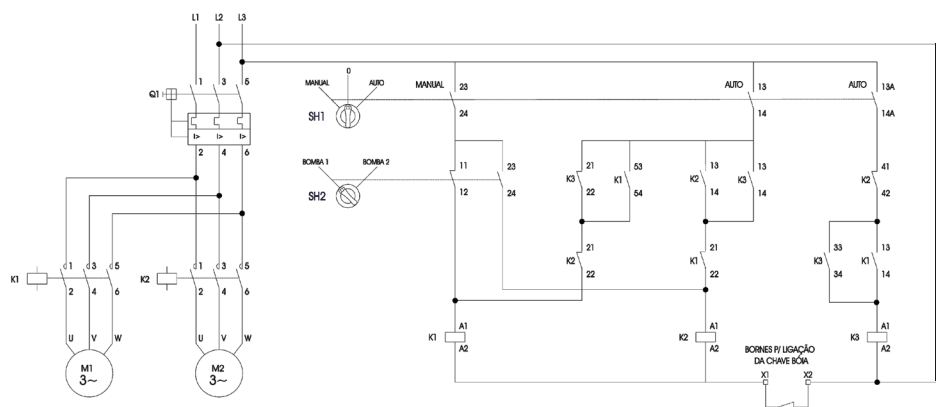
ETW



PDWC



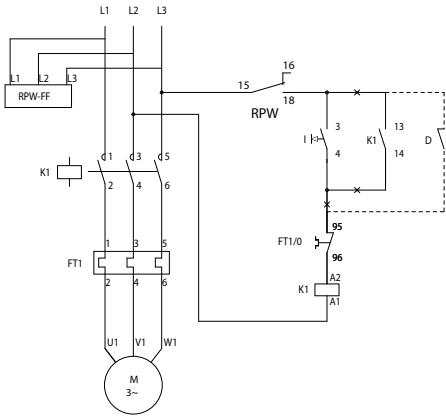
PDWCA



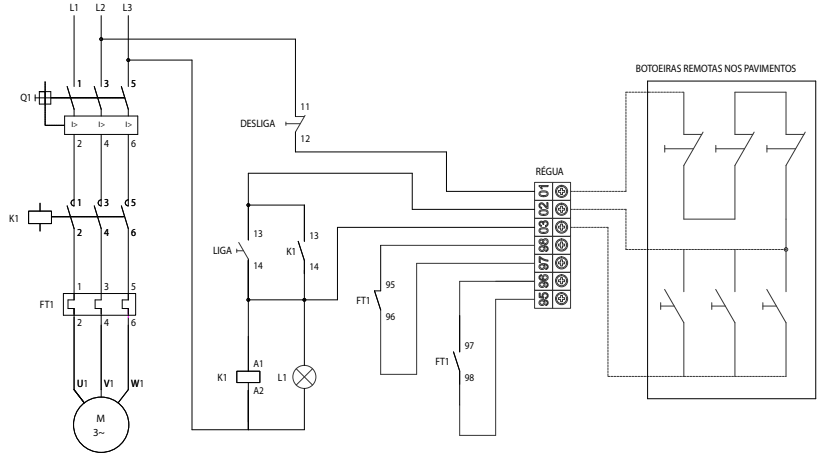
# Chaves de Partida em Caixa Termoplástica

## Esquemas de ligação

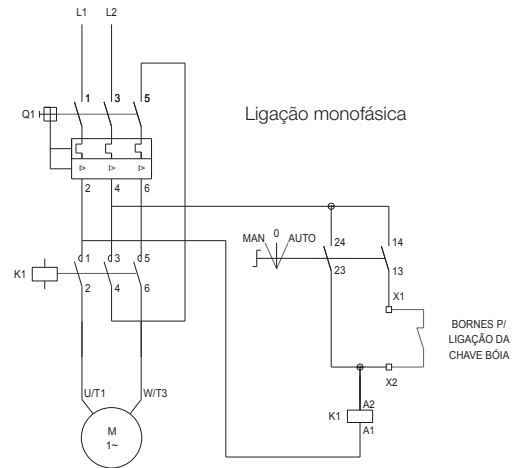
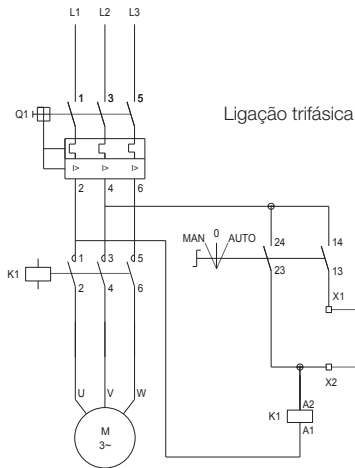
PDW\_FF



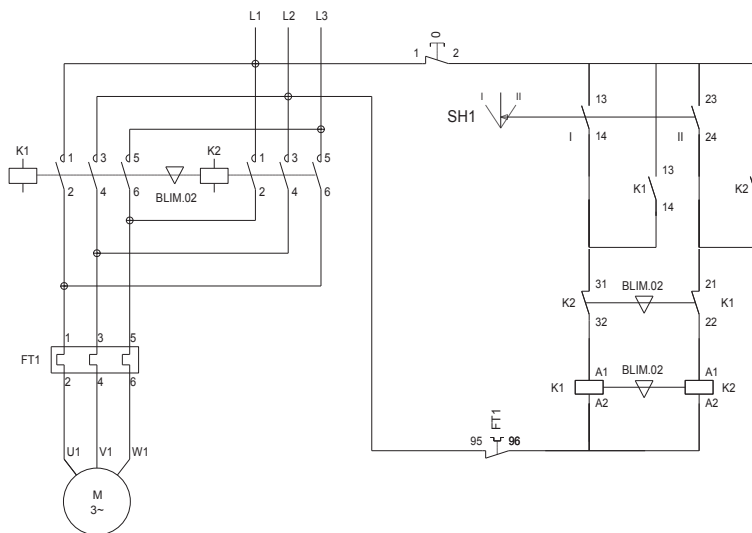
PDEW



PDWD

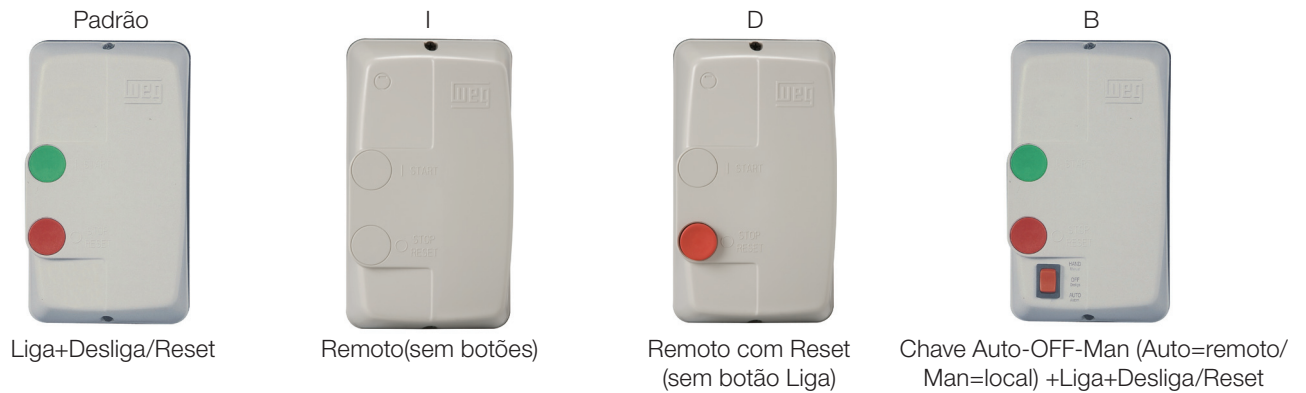


PRW



## Chaves de Partida em Caixa Termoplástica

### Tipos de Acionamento das Chaves em Caixa Termoplástica



Tipo de Acionamento	Código
Botão Liga-Desliga/Reset (padrão nos tamanhos 02, 04 e 06)	-
Botão Liga-Desliga (padrão nos tamanhos 08 e 10)	
Acionamento remoto (sem botões)	I
Acionamento remoto com Reset (sem botão Liga)	D
Chave Auto-OFF-Man (Auto = acionamento remoto / Man = acionamento local) +Liga+Desliga/Reset	B

### Caixas termoplásticas vazias - CVW e CTV

Referência	Tamanho da Caixa
CVW02	02
CVW04	04
CVWC04	04 (Para montagem do CWC07...16 e RW17)
CVW06A	06 (Para montagem do CWM32/40 e RW27)
CVW06B	06 (Para montagem do CWM32/40 e RW67)
CTV08	08
CTV10	10

Notas: - Caixas dotadas com botoeiras Liga+Desliga  
 - Caixas 08 e 10 fornecidas com placa de montagem metálica.

### Lâmpada de sinalização para caixas termoplásticas



PL130 D61 (110-130 V 50/60 Hz) - Vermelha  
 PL230 D78 (210-230 V 50/60 Hz) - Vermelha  
 Outras tensões e cores sob consulta.



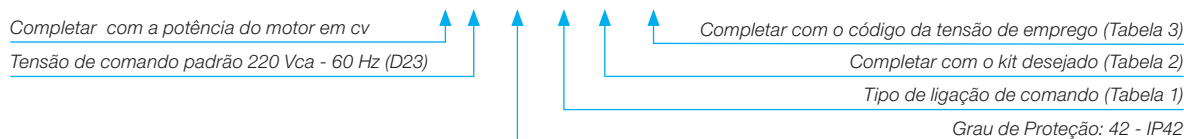
# Chaves de Partida em Caixa Metálica

## Partida compensadora - PCW



Motores trifásicos WEG W22 - 4 polos - 60 Hz <sup>1)</sup>			Referência básica para completar com potência, tensão e kit desejado	AC-3 I <sub>e</sub> (A)			Faixa de ajuste do Relé de sobrecarga (A)	Máxima corrente nominal I <sub>n</sub> (A)	Fusível (A)	Tipo da Coordenação	Tamanho
220 Vca cv	380 Vca cv	440 Vca cv		K1	K2	K3					
-	-	15	PCW- <span style="border: 1px solid black; display: inline-block; width: 15px; height: 10px;"></span> ■■■■ A42 - ▲ ● - ■■	25	18	9	15-23	19,7	35	2	08-63
-	15	-		25	18	9	22-32	22,6	50	2	08-63
-	-	20		32	18	9	22-32	26,3	35	2	08-63
-	20	-		40	25	9	25-40	30,5	50	2	08-63
-	-	25		40	25	9	25-40	32,2	50	2	08-63
-	25	30		40	25	9	32-50	37,8	50	2	08-63
15	-	-		40	32	9	25-40	39,3	63	2	08-63
-	30	-		50	32	12	32-50	43,7	63	2	08-63
-	-	40		65	40	18	40-57	50,5	63	2	08-63
20	-	-		65	40	12	50-63	52,6	80	2	08-63
-	40	-		65	40	18	50-63	58,5	80	2	08-63
25	-	-		65	50	18	57-70	64,3	80	2	08-63
30	-	-		80	50	18	63-80	75,5	100	2	08-63
-	-	50		65	40	18	57-70	61	80	2	08-63
-	50	60		80	50	18	63-80	73	100	2	10-64
-	60	75		95	65	25	75-97	88	125	2	10-64
40	-	-		105	65	25	90-112	101	125	2	10-64
-	75	-		105	80	25	90-112	100,9	160	2	10-64
50	-	100		150	80	32	100-150	122	160	2	12-74
60	100	125		150	95	40	100-150	146,5	200	2	12-74
-	125	-		180	112	40	140-215	169,6	224	2	15-74
75	-	-		180	150	50	140-215	176	224	2	12-74
-	-	150		250	150	50	140-215	176,5	224	2	15-74
-	150	175		250	150	50	200-310	216,5	300	2	15-74
-	-	200		250	180	65	200-310	242	300	2	15-74
100	175	-		300	180	65	200-310	250,7	300	2	15-74
-	200	-		300	180	65	200-310	280,2	355	2	15-74
125	-	-		300	250	80	275-420	293	400	2	15-74
150	-	-		400	250	95	275-420	353	425	2	19-08
175	-	-		630	300	105	400-600	433	630	2	19-08
200	-	-		630	400	112	400-600	484	630	2	19-08

Exemplo de referência: PCW-60 D23 A42 - FF (I) - D23



Opções do tipo de ligação da tensão de comando de acordo com a de emprego:

Tensão	Código	Descrição
220 V - 60 Hz	FF	Fase-Fase
220 V - 60 Hz	FN	Fase-Neutro
220 V - 60 Hz	TR	Transformador de Comando

Tabela 1

Tensões de emprego:

Código	Tensão
D23	220 Vca - 60 Hz
D33	380 Vca - 60 Hz
D36	440 Vca - 60 Hz

Tabela 3

Kits:

Kit de Instrumentos de Medição e Horímetros para PEW, PSW e PCW (não vendidos separadamente)	Código
Padrão - Sem Instrumentos de Medição e Horímetro	Vazio
Voltímetro; TC (1 por fase); Comutador Voltímetro; Comutador Amperímetro	(I)
Voltímetro; TC (1 por fase); Comutador Voltímetro; Comutador Amperímetro e Relé falta de fase	(II)
Kit I + Horímetro Analógico	(III)
Kit II + Horímetro Analógico	(IV)

Tabela 2

Notas: 1) Valores orientativos. Os dimensionamentos apenas são válidos para motores em regime S1 e fator de serviço igual a 1;  
 2) Para tensões de emprego e de comando diferentes do padrão, somente sob consulta;  
 3) Fusíveis de potência inclusos na chave.

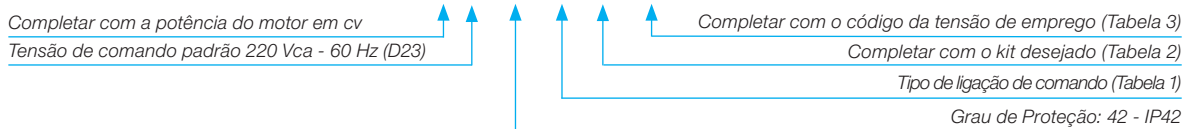
# Chaves de Partida em Caixa Metálica

## Partida estrela série-paralela - PSW



Motores trifásicos WEG W22 - 4 polos - 60 Hz <sup>1)</sup>	Referência básica para completar com potência, tensão e kit desejado	AC-3 I <sub>b</sub> (A)		Faixa de ajuste do relé de sobrecarga (A)	Máxima corrente nominal I <sub>b</sub> (A)	Fusível (A)	Tipo da Coordenação	Tamanho
		K1=K2=K3	K4					
380 Vca cv	PSW- <input type="text"/> <input type="text"/> <input type="text"/> A42-▲▲●- <input type="text"/>	40	18	(25 - 40)	70,6	6x50	2	06-62
50		50	25	(32 - 50)	84,5	6x63	2	06-62
60		65	32	(40 - 57)	101,9	6x63	2	06-62
75		80	40	(63 - 80)	140,1	6x80	2	07-62
100		95	50	(75 - 97)	169,6	6x125	2	07-62
125		105	65	(90 - 112)	204,4	6x125	2	07-62
150		150	65	(100 - 150)	520,7	6x160	2	10-72
175		150	80	(100 - 150)	280,2	6x200	2	10-72
200		180	95	(140 - 215)	345,6	6x200	2	10-72
250		250	105	(140 - 215)	400,1	6x250	2	15-86
300								

Exemplo de referência: PSW-125 D23 A42 - FN (II) - D33



Tipo de ligação da tensão de comando de acordo com a de emprego:

Tensão	Código	Descrição
220 V - 60 Hz	FN	Fase-Neutro
220 V - 60 Hz	TR	Transformador de Comando

Tabela 1

Tensão de emprego:

Código	Tensão
D33	380 Vca - 60 Hz

Tabela 3

Kits:

Kit de Instrumentos de Medição e Horímetros para PEW, PSW e PCW (não vendidos separadamente)	Código
Padrão - Sem Instrumentos de Medição e Horímetro	Vazio
Voltímetro; TC (1 por fase); Comutador Voltímetro; Comutador Amperímetro	(I)
Voltímetro; TC (1 por fase); Comutador Voltímetro; Comutador Amperímetro e Relé falta de fase	(II)
Kit I + Horímetro Analógico	(III)
Kit II + Horímetro Analógico	(IV)

Tabela 2

Notas: 1) Valores orientativos. Os dimensionamentos apenas são válidos para motores em regime S1 e fator de serviço igual a 1;  
2) Para tensões de emprego e de comando diferentes do padrão, somente sob consulta;  
3) Fusíveis de potência incluso na chave.

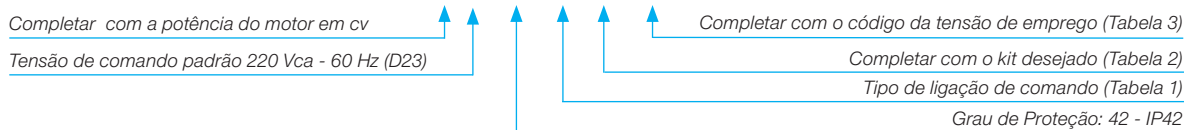
# Chaves de Partida em Caixa Metálica



## Partida estrela-triângulo - PEW

Motores trifásicos WEG W22 - 4 polos - 60 Hz <sup>1)</sup>			Referência básica para completar com potência, tensão e kit desejado	AC-3 I <sub>b</sub> (A)		Faixa de ajuste do relé de sobrecarga (A)	Máxima corrente nominal I <sub>n</sub> (A)	Fusível (A)	Tipo da Coordenação	Tamanho
220 Vca cv	380 Vca cv	440 Vca cv		K1 = K2	K3					
-	-	15		PEW - [ ] [ ] [ ] A42 - ▲▲● - [ ] [ ]	12	9	(10 - 15)	20,7	25	2
-	15	-	18		9	(10 - 15)	25,9	35	2	06-62
-	-	20	18		9	(11 - 17)	27,0	35	2	06-62
-	20	-	18		12	(15 - 23)	31,2	50	1	06-62
-	-	25	25		12	(15 - 23)	36,0	50	2	06-62
-	25	30	25		18	(15 - 23)	39,8	50	2	06-62
15	-	-	25		18	(22 - 32)	43,3	50	2	06-62
-	30	40	32		18	(22 - 32)	54,0	63	2	06-62
20	-	-	32		18	(25 - 40)	54,0	80	1	06-62
-	40	50	40		25	(25 - 40)	69,2	80	1	06-62
25	-	-	40		25	(32 - 50)	69,2	80	1	06-62
30	50	60	50		25	(40 - 57)	75,0	100	2	06-62
-	60	-	50		32	(40 - 57)	86,6	125	1	06-62
-	-	75	65		32	(40 - 57)	96,0	125	1	06-62
40	75	-	65		40	(50 - 63)	109,1	125	1	06-62
-	-	100	80		40	(63 - 80)	120,0	160	1	08-62
50	-	-	80		50	(63 - 80)	138,5	160	1	08-62
60	100	125	95		50	(75 - 97)	150,0	200	2	08-62
75	125	150	105		65	(90 - 112)	181,8	224	1	08-62
-	150	-	150		80	(100 - 150)	240,0	250	2	10-72
100	-	175 - 200	150		80	(100 - 150)	240,0	6x160	1	10-72
-	175	-	150		95	(140 - 215)	259,8	6x200	2	10-72
-	200	-	180		95	(140 - 215)	285,0	6x200	2	10-72
125	-	250	180		105	(140 - 215)	311,7	6x224	2	10-72
150	250	300	250		150	(140 - 215)	372,3	6x250	2	15-86
-	300	-	250		150	(200 - 310)	433,0	6x300	2	15-86
175	-	-	300		150	(200 - 310)	450,0	6x315	2	15-86
200	-	-	300		180	(275 - 420)	519,6	6x355	2	15-86
250	-	-	400		250	(275 - 420)	692,8	6x425	2	15-86
300	-	-	630		250	(400 - 600)	692,8	6x500	2	19-08

Exemplo de referência: **PEW-150 D23 A42 - FF (III) - D23**



Opções do tipo de ligação da tensão de comando de acordo com a de emprego:

Tensão	Código	Descrição
220 V - 60 Hz	FF	Fase-Fase
380 V - 60 Hz	FN	Fase-Neutro
220 V - 60 Hz	TR	Transformador de Comando

Tabela 1

Tensões de emprego:

Código	Tensão
D23	220 Vca - 60 Hz
D33	380 Vca - 60 Hz
D36	440 Vca - 60 Hz

Tabela 3

Kits:

Kit de Instrumentos de Medição e Horímetros para PEW, PSW e PCW (não vendidos separadamente)	Código
Padrão - Sem Instrumentos de Medição e Horímetro	Vazio
Voltímetro; TC (1 por fase); Comutador Voltímetro; Comutador Amperímetro	(I)
Voltímetro; TC (1 por fase); Comutador Voltímetro; Comutador Amperímetro e Relé falta de fase	(II)
Kit I + Horímetro Analógico	(III)
Kit II + Horímetro Analógico	(IV)

Tabela 2

Notas: 1) Valores orientativos. Os dimensionamentos apenas são válidos para motores em regime S1 e fator de serviço igual a 1;   
 2) Para tensões de emprego e de comando diferentes do padrão, somente sob consulta;   
 3) Fusíveis de potência incluso na chave.

## Chaves de Partida em Caixa Metálica

### Dimensões



### Tamanhos de Caixa

(mm)	06-62	07-62	08-62	08-63	10-64	10-72	12-74	15-74	15-86	19-08
H	600	700	800	800	1000	1000	1200	1500	1500	1900
L	600	600	600	600	600	700	740	700	800	1000
P	200	200	200	300	400	200	400	400	600	800

### Dados técnicos

Conformidade às normas	NBR 5410, NBR IEC 60439-1
Cor predominante	Cinza (RAL 7032)
Temperatura ambiente admissível	
Operação	- 5 °C... + 55 °C
Armazenagem	- 40 °C...+ 70 °C
Grau de Proteção	IP42
Faixa de operação de bobina dos contatores	0,8 a 1,1xUn
Número máximo de manobra	15 manobras/hora <sup>9)</sup>
Tempos de aceleração	
Partida Estrela-Triângulo	10 segundos
Partida Compensadora	15 segundos
Partida Estrela Série-Paralela	10 segundos
Entrada e Saída de cabos do painel	Inferior

#### Observações:

- Os dimensionamentos apresentados são válidos para motores WEG IV polos, regime S1 e fator de serviço igual a 1, categoria de emprego AC-3 para rede de 60 Hz.
- $I_b$  é a corrente máxima para a composição apresentada nas tabelas.
- As chaves de partida: estrela-triângulo são recomendadas para motores que exigem na partida um conjugado até 1/3 da nominal; as compensadoras para cargas que exigem na partida conjugado até a metade da nominal; e as estrela série-paralelas para cargas que exigem na partida conjugado até 1/4 da nominal.
- A partida compensadora possui auto-transformador com taps de 65% e 80%.
- Relé de sobrecarga: partida estrela-triângulo - ajustar para 0,58 vezes a corrente nominal do motor; compensadora - ajustar para corrente nominal do motor; estrela-série-paralela-ajustar para 0,5 vezes a corrente nominal do motor.
- Relé de tempo estrela-triângulo: ajustar um tempo suficiente para que a rotação do motor atinja aproximadamente 90% da nominal.
- A WEG também pode fabricar chaves especiais de acordo com suas especificações. Consulte nosso Departamento Comercial.
- Informações adicionais podem ser obtidas diretamente através de contato com a fábrica.
- Número máximo de 10 manobras/hora (Partidas compensadoras).



Grupo WEG - Unidade Automação  
Jaraguá do Sul - SC - Brasil  
Telefone: (47) 3276-4000  
[automacao@weg.net](mailto:automacao@weg.net)  
[www.weg.net](http://www.weg.net)  
[www.youtube.com/wegvideos](http://www.youtube.com/wegvideos)  
[@weg\\_wr](https://www.instagram.com/weg_wr)

